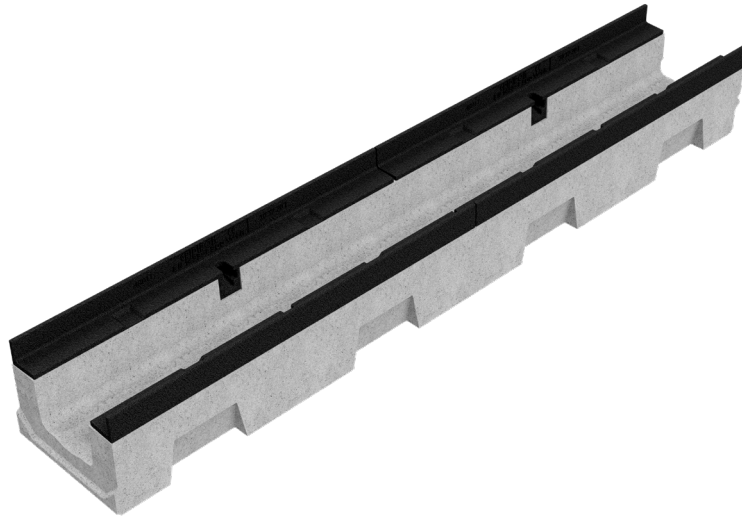
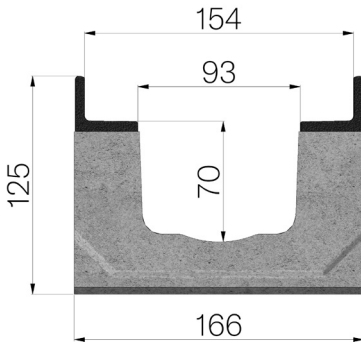


TECHNISCHE BESCHREIBUNG



ART.-NR.	4RG11S
BESCHREIBUNG	Rinne R150 H2 aus rüttelverdichtetem Beton mit Zusätzen, mit verzinkten Kantenschutzprofilen, für Rost Abm. 150x1000 H25mm, Abflussquerschnitt 60 cm ² , Belastungskl. F900 nach EN 1433:2008 nach Einbaueinleitungen.
PRODUKTLINIE	Typ M Rinnen
WERKSTOFF	Vibrokomprimierter Beton
TYP SERIE	Baureihe R 150
SEKTION	H2
PROFILTYP	Gusseisen Profil
VERSION	Ohne Gefälle
BELASTUNGSKLASSE	F900 - EN 1433:2008



Abmessungen mm	Wasserdurchfluss mm	Abflussquerschnitt cmq	Gewicht Kg
1000 x 166 x H 125	93	60	31,5