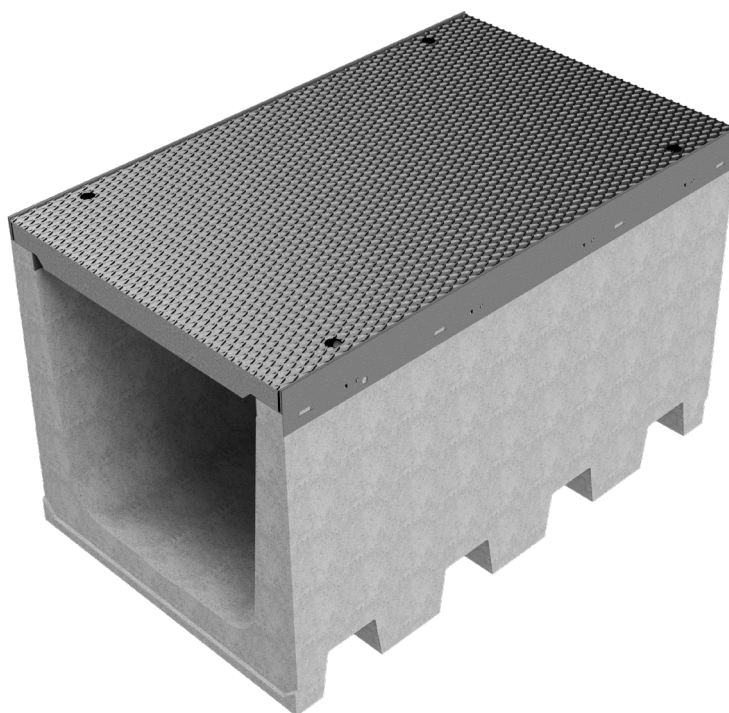
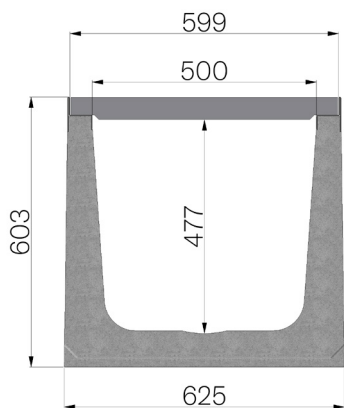


SCHEDA PRODOTTO



CODICE ASSEMBLATO	4R15SP
DESCRIZIONE	Canale R595 in calcestruzzo vibrocompresso additivato, con profili salvabordo zincati, completo di piastra in lamiera bugnata 50/10 bloccata, zincata a caldo; sezione media di scolo 2225 cm ² , portata D400 a norma UNI EN 1433:2008 a condizione di posa secondo istruzioni.
LINEA PRODOTTO	Canaletta di drenaggio tipo "M"
NORMA	EN 1433:2008
CLASSE PORTATA	D400 - EN 1433:2008
USO PREVISTO	Raccolta e convogliamento di acque superficiali in aree soggette al traffico pedonale e/o di veicoli secondo la portata indicata.
DURABILITÀ	Classificazione della resistenza agli agenti atmosferici: W +R (§6.3.3.3 EN 1433:2008)
QUANTITÀ PER CONFEZIONE	4
1) CANALE	4R15S
MATERIALE	Calcestruzzo Vibrocompresso
TIPO SERIE	Serie R 595
TIPO SEZIONE	H1
TIPO DI PROFILO	Profili Zincati
TIPO VERSIONE	Normale senza pendenza incorporata
2) PIASTRA	4R15P
TIPOLOGIA PIASTRA	Piastre per Canali
MATERIALE	Acciaio S235JR - EN 10025-2:2019
LAMIERA SUPERIORE	Lamiera Bugnata 50/10



Dimensioni articolo mm	Passaggio acqua mm	Sezione di scolo cmq	Peso Kg Cad.
1000 x 625 x H 603	500	2.225	370