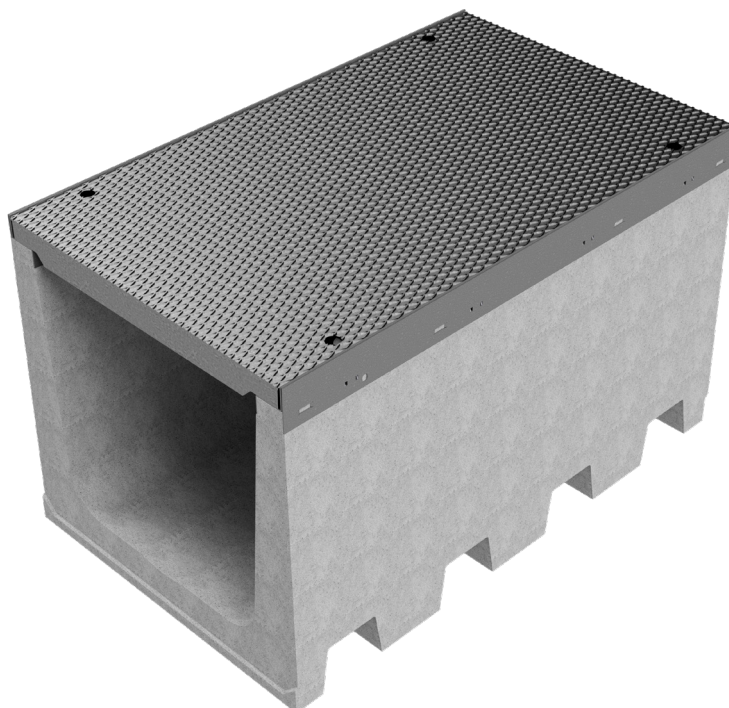
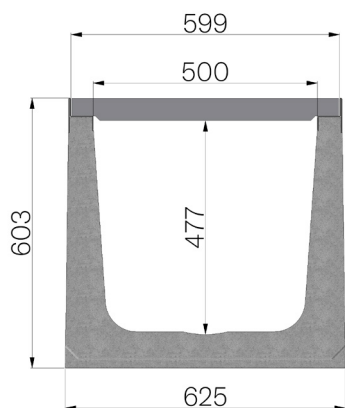


## FICHE PRODUIT



<b>CODE ASSEMBLÉ</b>	4R15SP
<b>DESCRIPTION</b>	Caniveau en béton vibro-comprimé mod. R595, avec feuillures galvanisées, équipé de plaque en tôle larmée ép. 5 galvanisée à chaud, logée et bloquée. Section d'écoulement 2225 cm <sup>2</sup> . Classe de résistance D400, en conformité à la norme EN 1433:2008 si installation selon instructions de pose.
<b>GAMME DE PRODUIT</b>	Caniveau de drainage type "M"
<b>NORME</b>	EN 1433:2008
<b>CLASSE DE CHARGE</b>	D400 - EN 1433:2008
<b>UTILISATION PRÉVUE</b>	Récupération des eaux de surface dans les zones soumises à la circulation des piétons et/ou des véhicules selon la classe de résistance indiquée.
<b>LONGÉVITÉ</b>	Classification de résistance aux agents atmosphériques : W +R (§6.3.3.3 EN 1433:2008)
<b>PIECES PAR PALETTE</b>	4
<b>1) CANIVEAU</b>	4R15S
<b>MATÉRIAU</b>	Béton vibrocomprimé
<b>SÉRIE</b>	Série R 595
<b>SECTION</b>	H1
<b>FEUILLURES</b>	Feuillures Galvanisées
<b>VERSION</b>	Standard sans pente intégrée
<b>2) PLAQUE AVEUGLE EN TÔLE</b>	4R15P
<b>PLAQUE</b>	Plaques pour caniveaux
<b>MATÉRIAU</b>	S235JR - EN 10025-2:2019
<b>TÔLE SUPÉRIEURE</b>	Plaques en tôle larmée 50/10



Dimensions de l'article mm	Passage eau mm	Section d'écoulement cmq	Poids Kg
1000 x 625 x H 603	500	2.225	370