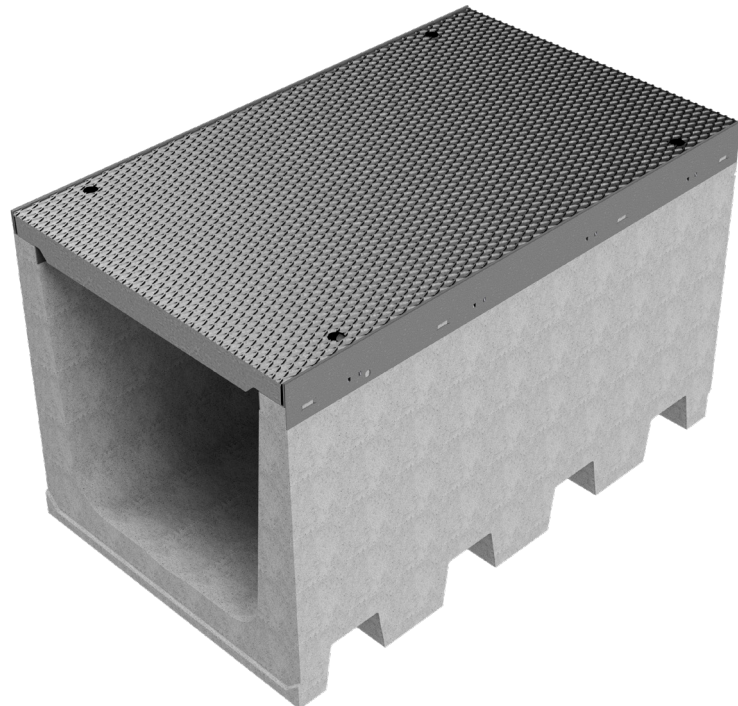
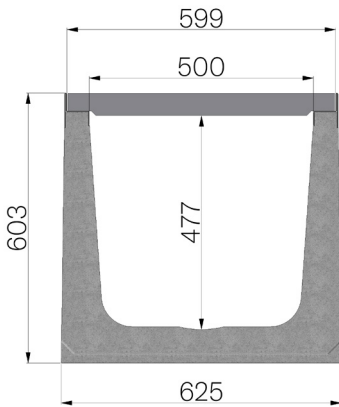


# TECHNISCHE BESCHREIBUNG



<b>ARTIKEL NUMMER</b>	4R15SP
<b>BESCHREIBUNG</b>	Rinne Baureihe R595 aus rüttelverdichtem Beton mit Zusätzen, mit verzinkten Kantenschutzprofilen aus S235JR, komplett mit Riffelblechplatte St.5, vormontiert und befestigt, verzinkt. Abflussquerschnitt 2225 cm <sup>2</sup> . Ablastungskl. D400 gemäss Norm EN 1433:2008 nach Einbaueinleitungen.
<b>PRODUKTLINIE</b>	Typ M Rinnen
<b>NORM</b>	EN 1433:2008
<b>BELASTUNGSKLASSE</b>	D400 - EN 1433:2008
<b>VERWENDUNG</b>	Sammlung und Ableitung von Oberflächenwasser in Bereichen, die von Fußgängern und/oder Fahrzeugen benutzt werden, entsprechend der angegebenen Durchflussmenge.
<b>HALTBARKEIT</b>	Wetterbeständigkeitsklasse: W +R (§6.3.3.3 EN 1433:2008)
<b>VERPACKUNGSEINHEIT</b>	4
<b>1) RINNE</b>	4R15S
<b>WERKSTOFF</b>	Vibrokomprimierter Beton
<b>TYP SERIE</b>	Baureihe R 595
<b>SEKTION</b>	H1
<b>PROFILTYP</b>	Stahl, verzinkt
<b>VERSION</b>	Ohne Gefälle
<b>2) BLINDPLATTE</b>	4R15P
<b>TYP BLECHPLATTE</b>	Platten für rinnen
<b>WERKSTOFF</b>	Stahl S235JR - EN 10025-2:2019
<b>OBERBLECH</b>	Riffelblechplatte fuer rinnen 50/10



Abmessungen mm	Wasserdurchfluss mm	Abflussquerschnitt cmq	Gewicht Kg
1000 x 625 x H 603	500	2.225	370