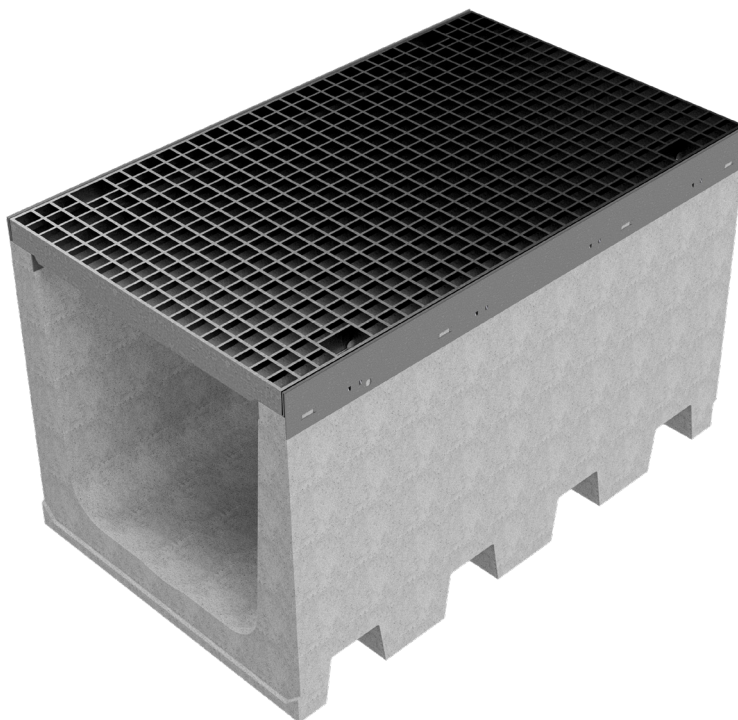
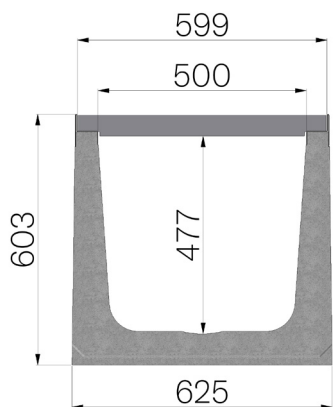


## SCHEDA PRODOTTO



<b>CODICE ASSEMBLATO</b>	4R15SGP
<b>DESCRIZIONE</b>	Canale R595 in calcestruzzo vibrocompresso additivato, con profili salvabordo zincati, completo di griglia in pressato 50x5 33x33 da mm.590x1000 bloccata, zincata a caldo, sezione media di scolo cm <sup>2</sup> . 2.225, portata C250 a norma UNI EN 1433:2008 a condizione di posa secondo istruzioni.
<b>LINEA PRODOTTO</b>	Canaletta di drenaggio tipo "M"
<b>CLASSE PORTATA</b>	C250 - EN 1433:2008
<b>QUANTITÀ PER CONFEZIONE</b>	4
<b>1) CANALE</b>	4R15S
<b>MATERIALE</b>	Calcestruzzo Vibrocompresso
<b>TIPO SERIE</b>	Serie R 595
<b>TIPO SEZIONE</b>	H1
<b>TIPO DI PROFILO</b>	Profili Zincati
<b>TIPO VERSIONE</b>	Normale senza pendenza incorporata
<b>2) GRIGLIA</b>	4R15GP
<b>TIPOLOGIA GRIGLIA</b>	Griglie Standard in Pressato
<b>MATERIALE</b>	Acciaio S235JR - EN 10025-2:2019
<b>FINITURA SUPERFICIALE</b>	Zincatura a caldo - UNI 1461



Dimensioni articolo mm	Passaggio acqua mm	Sezione di scolo cmq	Peso Kg Cad.
1000 x 625 x H 603	500	2.225	229