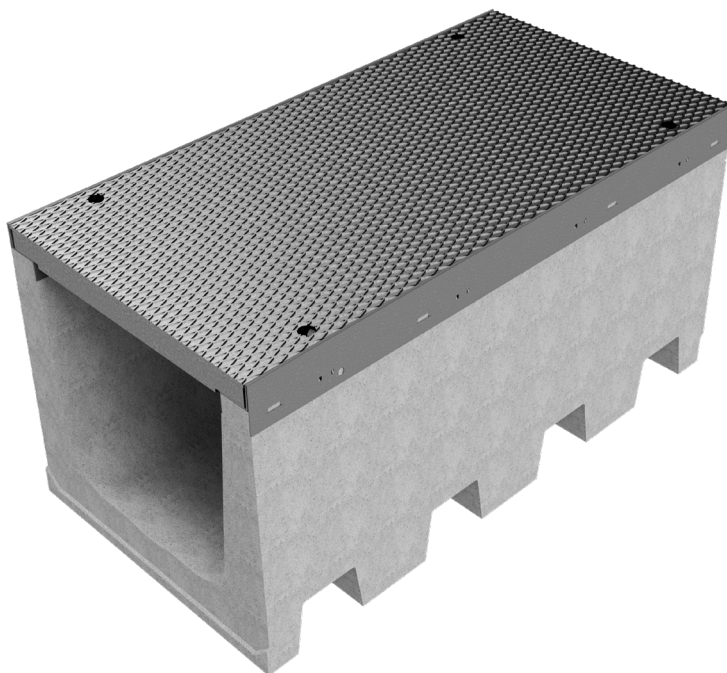
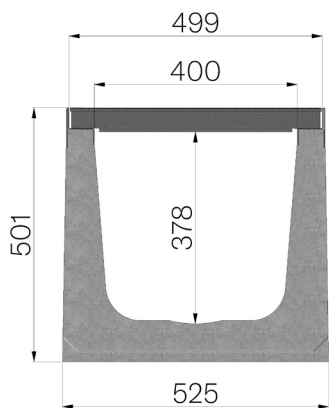


## SCHEDA PRODOTTO



|                                |                                                                                                                                                                                                                                                                                             |
|--------------------------------|---------------------------------------------------------------------------------------------------------------------------------------------------------------------------------------------------------------------------------------------------------------------------------------------|
| <b>CODICE ASSEMBLATO</b>       | 4R10SP                                                                                                                                                                                                                                                                                      |
| <b>DESCRIZIONE</b>             | Canale R495 in calcestruzzo vibrocompresso additivato, con profili salvabordo zincati, completo di piastra in lamiera bugnata 50/10 bloccata, zincata a caldo; sezione media di scolo 1390 cm <sup>2</sup> , portata D400 a norma UNI EN 1433:2008 a condizione di posa secondo istruzioni. |
| <b>LINEA PRODOTTO</b>          | Canaletta di drenaggio tipo "M"                                                                                                                                                                                                                                                             |
| <b>NORMA</b>                   | EN 1433:2008                                                                                                                                                                                                                                                                                |
| <b>CLASSE PORTATA</b>          | D400 - EN 1433:2008                                                                                                                                                                                                                                                                         |
| <b>USO PREVISTO</b>            | Raccolta e convogliamento di acque superficiali in aree soggette al traffico pedonale e/o di veicoli secondo la portata indicata.                                                                                                                                                           |
| <b>DURABILITÀ</b>              | Classificazione della resistenza agli agenti atmosferici: W +R (§6.3.3.3 EN 1433:2008)                                                                                                                                                                                                      |
| <b>QUANTITÀ PER CONFEZIONE</b> | 6                                                                                                                                                                                                                                                                                           |
| <b>1) CANALE</b>               | 4R10S                                                                                                                                                                                                                                                                                       |
| <b>MATERIALE</b>               | Calcestruzzo Vibrocompresso                                                                                                                                                                                                                                                                 |
| <b>TIPO SERIE</b>              | Serie R 495                                                                                                                                                                                                                                                                                 |
| <b>TIPO SEZIONE</b>            | H1                                                                                                                                                                                                                                                                                          |
| <b>TIPO DI PROFILO</b>         | Profili Zincati                                                                                                                                                                                                                                                                             |
| <b>TIPO VERSIONE</b>           | Normale senza pendenza incorporata                                                                                                                                                                                                                                                          |
| <b>PORTATA ACQUA LT/SEC</b>    | 0,5%=387 - 1%=548 - 1,5%=671 - 2%=775 - 3%=950                                                                                                                                                                                                                                              |
| <b>2) PIASTRA</b>              | 4R10P                                                                                                                                                                                                                                                                                       |
| <b>TIPOLOGIA PIASTRA</b>       | Piastre per Canali                                                                                                                                                                                                                                                                          |
| <b>MATERIALE</b>               | Acciaio S235JR - EN 10025-2:2019                                                                                                                                                                                                                                                            |
| <b>LAMIERA SUPERIORE</b>       | Lamiera Bugnata 50/10                                                                                                                                                                                                                                                                       |



| Dimensioni articolo mm | Passaggio acqua mm | Sezione di scolo cmq | Peso Kg Cad. |
|------------------------|--------------------|----------------------|--------------|
| 1000 x 525 x H 501     | 400                | 1.390                | 290          |