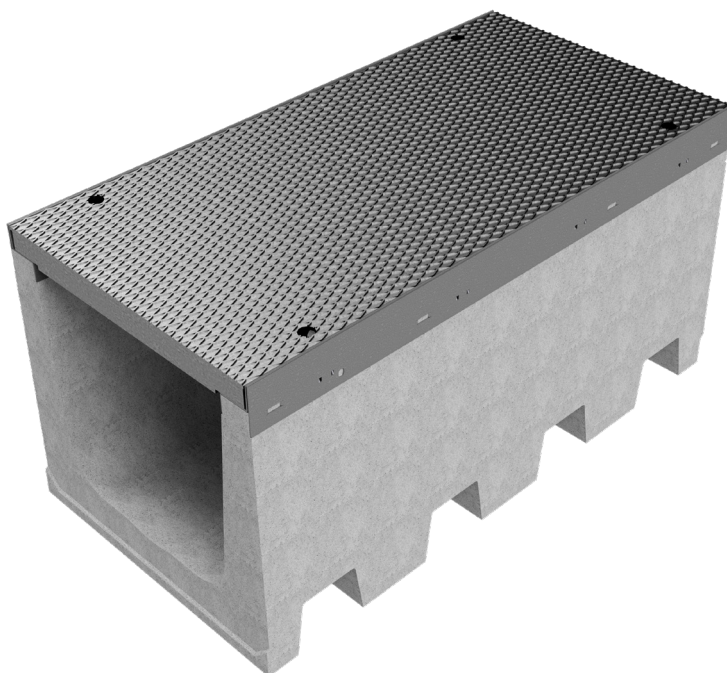
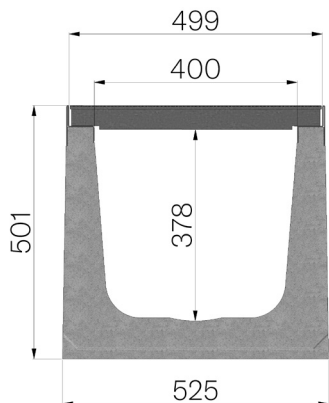


## FICHE PRODUIT



|                                  |   |
|----------------------------------|---|
| <b>CODE ASSEMBLÉ</b>             | 4R10SP  |
| <b>DESCRIPTION</b>               | Caniveau en béton vibro-comprimé mod. R495, avec feuillures galvanisées, équipé de plaque en tôle striée ép. 50/10 galvanisée à chaud, logée et bloquée. Section d'écoulement 1390 cm <sup>2</sup> . Classe de résistance D400, en conformité à la norme EN 1433:2008 si installation selon instructions de pose. |
| <b>GAMME DE PRODUIT</b>          | Caniveau de drainage type "M"   |
| <b>NORME</b>                     | EN 1433:2008  |
| <b>CLASSE DE CHARGE</b>          | D400 - EN 1433:2008   |
| <b>UTILISATION PRÉVUE</b>        | Récupération des eaux de surface dans les zones soumises à la circulation des piétons et/ou des véhicules selon la classe de résistance indiquée.   |
| <b>LONGÉVITÉ</b>                 | Classification de résistance aux agents atmosphériques : W +R (§6.3.3.3 EN 1433:2008)   |
| <b>PIECES PAR PALETTE</b>        | 6   |
| <b>1) CANIVEAU</b>               | 4R10S   |
| <b>MATÉRIAU</b>                  | Béton vibrocomprimé   |
| <b>SÉRIE</b>                     | Série R 495   |
| <b>SECTION</b>                   | H1  |
| <b>FEUILLURES</b>                | Feuillures Galvanisées  |
| <b>VERSION</b>                   | Standard sans pente intégrée  |
| <b>DÉBIT D'EAU LT/SEC</b>        | 0,5%=387 - 1%=548 - 1,5%=671 - 2%=775 - 3%=950  |
| <b>2) PLAQUE AVEUGLE EN TÔLE</b> | 4R10P   |
| <b>PLAQUE</b>                    | Plaques pour caniveaux  |
| <b>MATÉRIAU</b>                  | S235JR - EN 10025-2:2019  |
| <b>TÔLE SUPÉRIEURE</b>           | Plaques en tôle larmée 50/10  |



| Dimensions de l'article mm | Passage eau mm | Section d'écoulement cmq | Poids Kg |
|----------------------------|----------------|--------------------------|----------|
| 1000 x 525 x H 501         | 400            | 1.390                    | 290      |