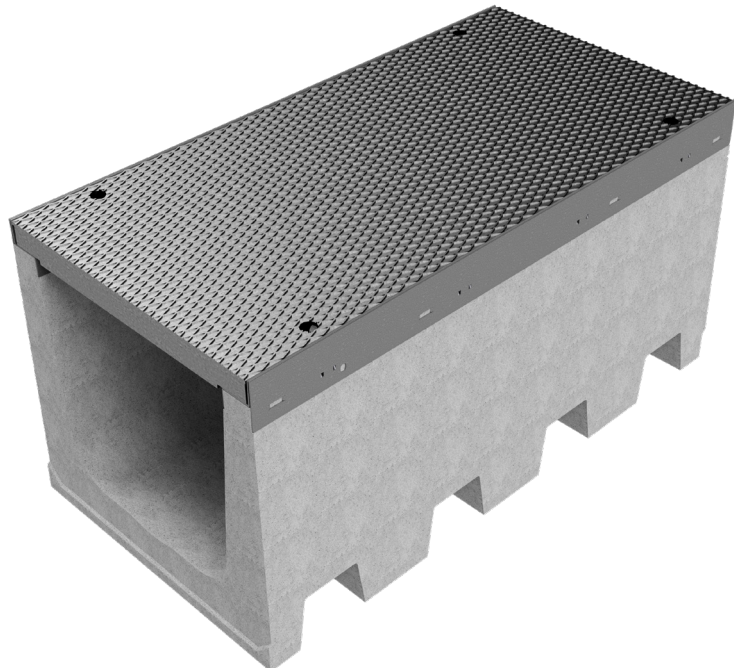
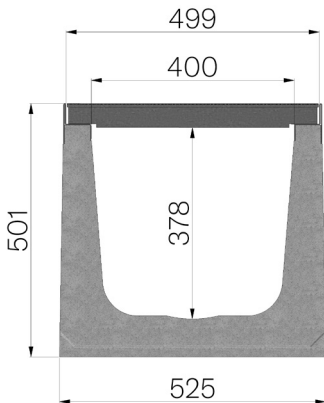


TECHNISCHE BESCHREIBUNG



ARTIKEL NUMMER	4R10SP
BESCHREIBUNG	Rinne Baureihe R495 aus rüttelverdichtem Beton mit Zusätzen, mit verzinkten Kantenschutzprofilen aus S235JR, komplett mit Riffelblech Stärke 50/10, vormontiert und befestigt, verzinkt. Abflussquerschnitt 1390 cm ² . Ablastungskl. D400 gemäss Norm EN 1433:2008 nach Einbaueinleitungen.
PRODUKTLINIE	Typ M Rinnen
NORM	EN 1433:2008
BELASTUNGSKLASSE	D400 - EN 1433:2008
VERWENDUNG	Sammlung und Ableitung von Oberflächenwasser in Bereichen, die von Fußgängern und/oder Fahrzeugen benutzt werden, entsprechend der angegebenen Durchflussmenge.
HALTBARKEIT	Wetterbeständigkeitsklasse: W +R (§6.3.3.3 EN 1433:2008)
VERPACKUNGSEINHEIT	6
1) RINNE	4R10S
WERKSTOFF	Vibrokomprimierter Beton
TYP SERIE	Baureihe R 495
SEKTION	H1
PROFILTYP	Stahl, verzinkt
VERSION	Ohne Gefälle
WASSERDURCHFLUSS LT / S	0,5%=387 - 1%=548 - 1,5%=671 - 2%=775 - 3%=950
2) BLINDPLATTE	4R10P
TYP BLECHPLATTE	Platten für rinnen
WERKSTOFF	Stahl S235JR - EN 10025-2:2019
OBERBLECH	Riffelblechplatte fuer rinnen 50/10



Abmessungen mm	Wasserdurchfluss mm	Abflussquerschnitt cmq	Gewicht Kg
1000 x 525 x H 501	400	1.390	290