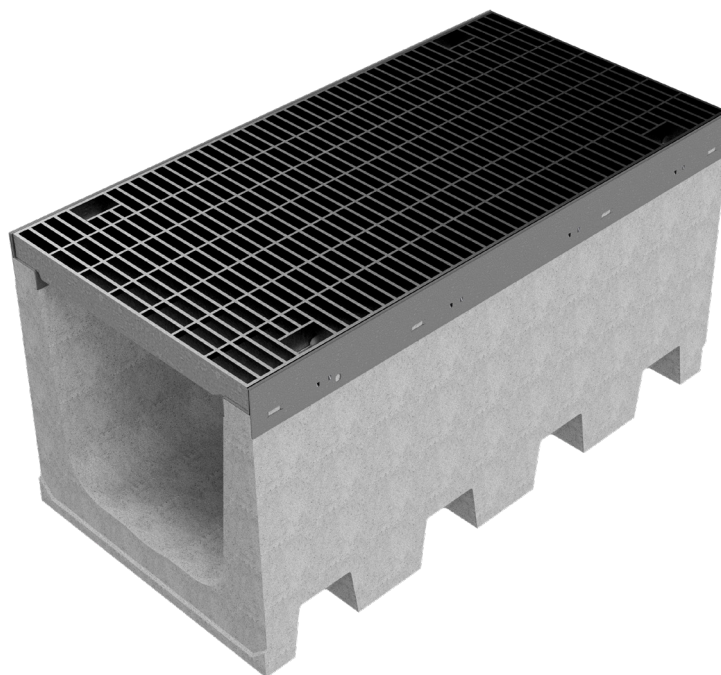
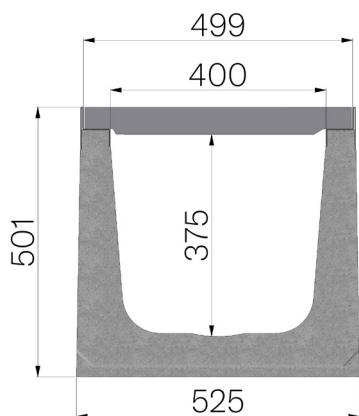


## SCHEDA PRODOTTO



<b>CODICE ASSEMBLATO</b>	4R10SGP
<b>DESCRIZIONE</b>	Canale R495 in calcestruzzo vibrocompresso additivato, con profili salvabordo zincati, completo di griglia in pressato 50x5 22x66 da mm.490x1000 bloccata, zincata a caldo, sezione media di scolo cm2. 1390, portata D400 a norma UNI EN 1433:2008 a condizione di posa secondo istruzioni.
<b>LINEA PRODOTTO</b>	Canaletta di drenaggio tipo "M"
<b>NORMA</b>	EN 1433:2008
<b>CLASSE PORTATA</b>	D400 - EN 1433:2008
<b>USO PREVISTO</b>	Raccolta e convogliamento di acque superficiali in aree soggette al traffico pedonale e/o di veicoli secondo la portata indicata.
<b>DURABILITÀ</b>	Classificazione della resistenza agli agenti atmosferici: W +R (§6.3.3.3 EN 1433:2008)
<b>QUANTITÀ PER CONFEZIONE</b>	6
<b>1) CANALE</b>	4R10S
<b>MATERIALE</b>	Calcestruzzo Vibrocompresso
<b>TIPO SERIE</b>	Serie R 495
<b>TIPO SEZIONE</b>	H1
<b>TIPO DI PROFILO</b>	Profili Zincati
<b>TIPO VERSIONE</b>	Normale senza pendenza incorporata
<b>PORTATA ACQUA LT/SEC</b>	0,5%=387 - 1%=548 - 1,5%=671 - 2%=775 - 3%=950
<b>2) GRIGLIA</b>	4R10GP
<b>TIPOLOGIA GRIGLIA</b>	Griglie Standard in Pressato
<b>MATERIALE</b>	Acciaio S235JR - EN 10025-2:2019
<b>FINITURA SUPERFICIALE</b>	Zincatura a caldo - UNI 1461



Dimensioni articolo mm	Passaggio acqua mm	Sezione di scolo cmq	Peso Kg Cad.
1000 x 525 x H 501	400	1.390	276