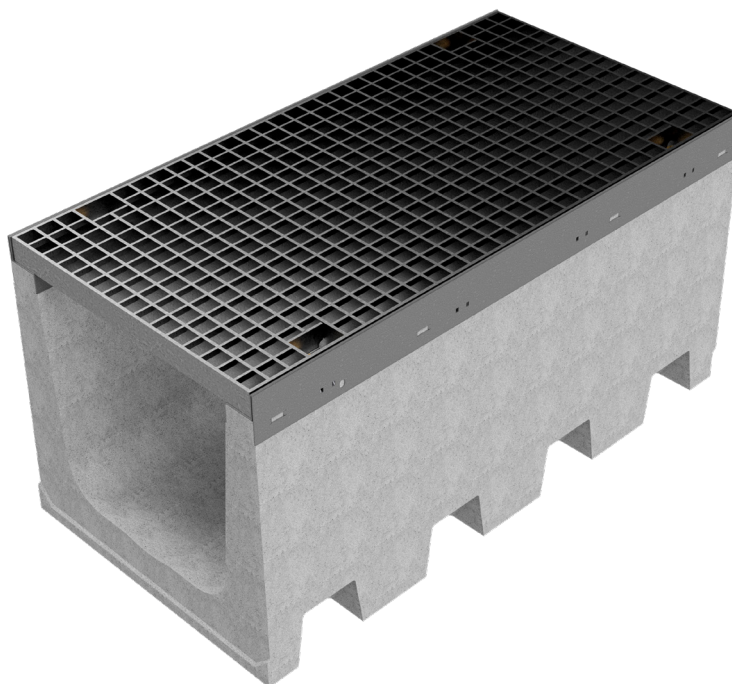
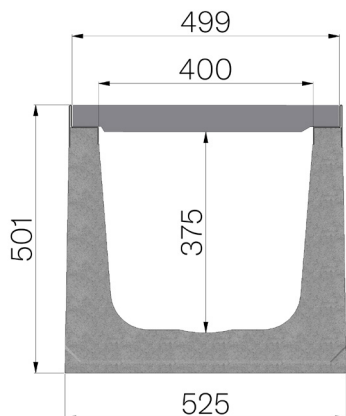


FICHE PRODUIT



CODE ASSEMBLÉ	4R10SGPC
DESCRIPTION	Caniveau en béton vibro-comprimé mod. R495, avec feuillures galvanisées, équipé de grille en caillebotis pressé 40x5-10x4 33x33, dim. 490x1000, galvanisée à chaud, logée et bloquée. Section d'écoulement 1390cm ² . Classe de résistance C250, en conformité à la norme EN 1433:2008 si installation selon instructions de pose.
GAMME DE PRODUIT	Caniveau de drainage type "M"
NORME	EN 1433:2008
CLASSE DE CHARGE	C250 - EN 1433:2008
UTILISATION PRÉVUE	Récupération des eaux de surface dans les zones soumises à la circulation des piétons et/ou des véhicules selon la classe de résistance indiquée.
LONGÉVITÉ	Classification de résistance aux agents atmosphériques : W +R (§6.3.3.3 EN 1433:2008)
PIECES PAR PALETTE	6
1) CANIVEAU	4R10S
MATÉRIAU	Béton vibrocomprimé
SÉRIE	Série R 495
SECTION	H1
FEUILLURES	Feuillures Galvanisées
VERSION	Standard sans pente intégrée
DÉBIT D'EAU LT/SEC	0,5%=387 - 1%=548 - 1,5%=671 - 2%=775 - 3%=950
2) GRILLE	4R10GPC
TYPE	Grille standard en caillebotis pressé
MATÉRIAU	S235JR - EN 10025-2:2019
FINITION DE SURFACE	Galvanisation à chaud - ISO 1461



Dimensions de l'article mm	Passage eau mm	Section d'écoulement cmq	Poids Kg
1000 x 525 x H 501	400	1.390	256