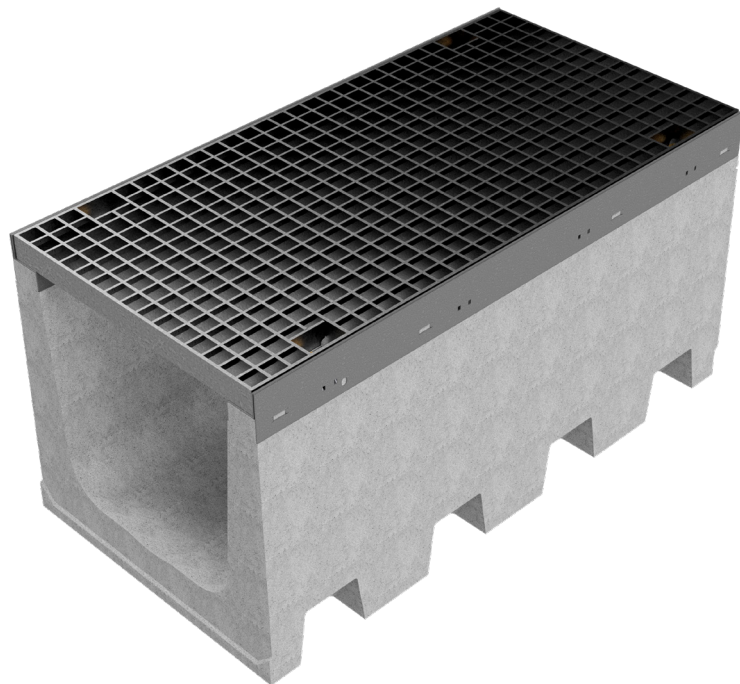
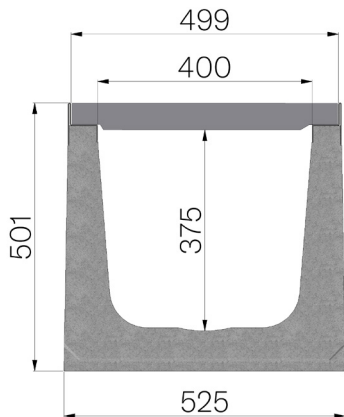


# TECHNISCHE BESCHREIBUNG



<b>ARTIKEL NUMMER</b>	4R10SGPC
<b>BESCHREIBUNG</b>	Rinne Baureihe R495 aus rüttelverdichtem Beton mit Zusätzen, mit verzinkten Kantenschutzprofilen aus S235JR, komplett mit Pressgitterrost 40x5 33x33 vormontiert und befestigt, verzinkt, Abm.490x1000mm. Abflussquerschnitt 1390cm <sup>2</sup> . Ablastungskl. C250 gemäss Norm EN 1433:2008 nach Einbaueinleitungen.
<b>PRODUKTLINIE</b>	Typ M Rinnen
<b>NORM</b>	EN 1433:2008
<b>BELASTUNGSKLASSE</b>	C250 - EN 1433:2008
<b>VERWENDUNG</b>	Sammlung und Ableitung von Oberflächenwasser in Bereichen, die von Fußgängern und/oder Fahrzeugen benutzt werden, entsprechend der angegebenen Durchflussmenge.
<b>HALTBARKEIT</b>	Wetterbeständigkeitsklasse: W +R (§6.3.3.3 EN 1433:2008)
<b>VERPACKUNGSEINHEIT</b>	6
<b>1) RINNE</b>	4R10S
<b>WERKSTOFF</b>	Vibrokomprimierter Beton
<b>TYP SERIE</b>	Baureihe R 495
<b>SEKTION</b>	H1
<b>PROFILTYP</b>	Stahl, verzinkt
<b>VERSION</b>	Ohne Gefälle
<b>WASSERDURCHFLUSS LT / S</b>	0,5%=387 - 1%=548 - 1,5%=671 - 2%=775 - 3%=950
<b>2) GITTER</b>	4R10GPC
<b>GITTERROSTTYP</b>	Gepresst
<b>WERKSTOFF</b>	Stahl S235JR - EN 10025-2:2019
<b>OBERFLÄCHENBEHANDLUNG</b>	Feuerverzinkt - ISO 1461



Abmessungen mm	Wasserdurchfluss mm	Abflussquerschnitt cmq	Gewicht Kg
1000 x 525 x H 501	400	1.390	256