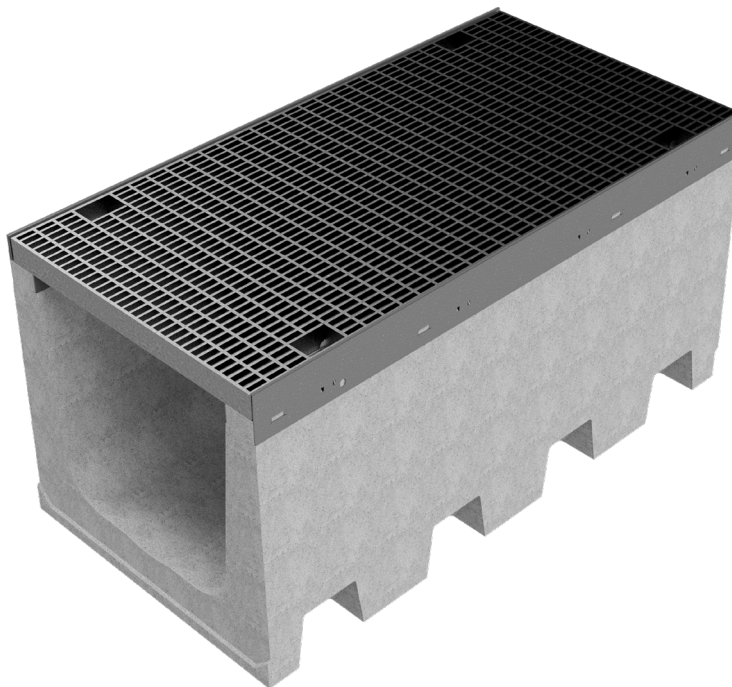
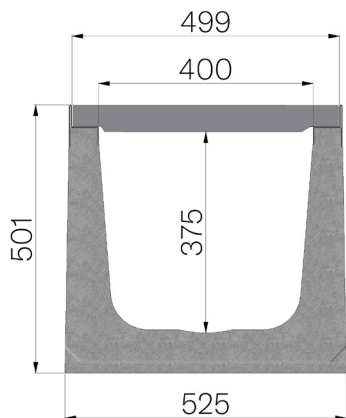


SCHEDA PRODOTTO



CODICE ASSEMBLATO	4R10SGPB
DESCRIZIONE	Canale R495 in calcestruzzo vibrocompresso additivato, con profili salvabordo zincati, completo di griglia in pressato antitacco 40x5 33x11 da mm.490x1000 bloccata, zincata a caldo, sezione media di scolo cm2. 1390, portata C250 a norma UNI EN 1433:2008 a condizione di posa secondo istruzioni.
LINEA PRODOTTO	Canaletta di drenaggio tipo "M"
NORMA	EN 1433:2008
CLASSE PORTATA	C250 - EN 1433:2008
USO PREVISTO	Raccolta e convogliamento di acque superficiali in aree soggette al traffico pedonale e/o di veicoli secondo la portata indicata.
DURABILITÀ	Classificazione della resistenza agli agenti atmosferici: W +R (S6.3.3.3 EN 1433:2008)
QUANTITÀ PER CONFEZIONE	6
1) CANALE	4R10S
MATERIALE	Calcestruzzo Vibrocompresso
TIPO SERIE	Serie R 495
TIPO SEZIONE	H1
TIPO DI PROFILO	Profili Zincati
TIPO VERSIONE	Normale senza pendenza incorporata
PORTATA ACQUA LT/SEC	0,5%=387 - 1%=548 - 1,5%=671 - 2%=775 - 3%=950
TIPO DI GRIGLIATO	Piatto 40x5 Maglia 33x15



Dimensioni articolo mm	Passaggio acqua mm	Sezione di scolo cmq	Peso Kg Cad.
1000 x 525 x H 501	400	1.390	260