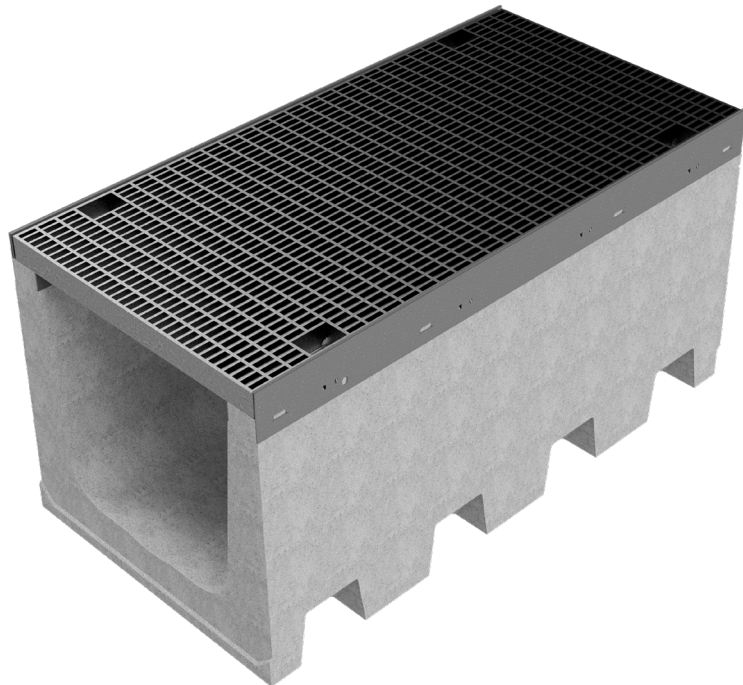
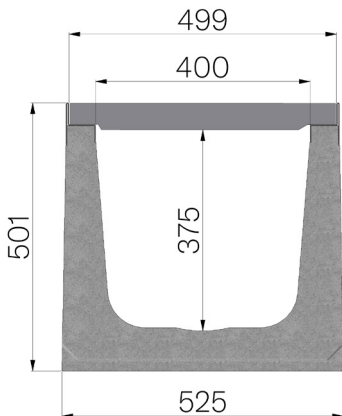


TECHNISCHE BESCHREIBUNG



ARTIKEL NUMMER	4R10SGPB
BESCHREIBUNG	Rinne Baureihe R495 aus rüttelverdichtem Beton mit Zusätzen, mit verzinkten Kantenschutzprofilen aus S235JR, komplett mit Pressgitterrost 40x5 33x11, mit Absatzschutz, vormontiert und befestigt, verzinkt, Abm.490x1000mm. Abflussquerschnitt 1390cm ² . Ablastungskl. C250 gemäss Norm EN 1433:2008 nach Einbaueinleitungen.
PRODUKTLINIE	Typ M Rinnen
NORM	EN 1433:2008
BELASTUNGSKLASSE	C250 - EN 1433:2008
VERWENDUNG	Sammlung und Ableitung von Oberflächenwasser in Bereichen, die von Fußgängern und/oder Fahrzeugen benutzt werden, entsprechend der angegebenen Durchflussmenge.
HALTBARKEIT	Wetterbeständigkeitsklasse: W +R (§6.3.3.3 EN 1433:2008)
VERPACKUNGSEINHEIT	6
1) RINNE	4R10S
WERKSTOFF	Vibrokomprimierter Beton
TYP SERIE	Baureihe R 495
SEKTION	H1
PROFILTYP	Stahl, verzinkt
VERSION	Ohne Gefälle
WASSERDURCHFLUSS LT / S	0,5%=387 - 1%=548 - 1,5%=671 - 2%=775 - 3%=950
ART DES GITTERROSTES	Stab 40x5 Maschenweite 33x15



Abmessungen mm	Wasserdurchfluss mm	Abflussquerschnitt cmq	Gewicht Kg
1000 x 525 x H 501	400	1.390	260