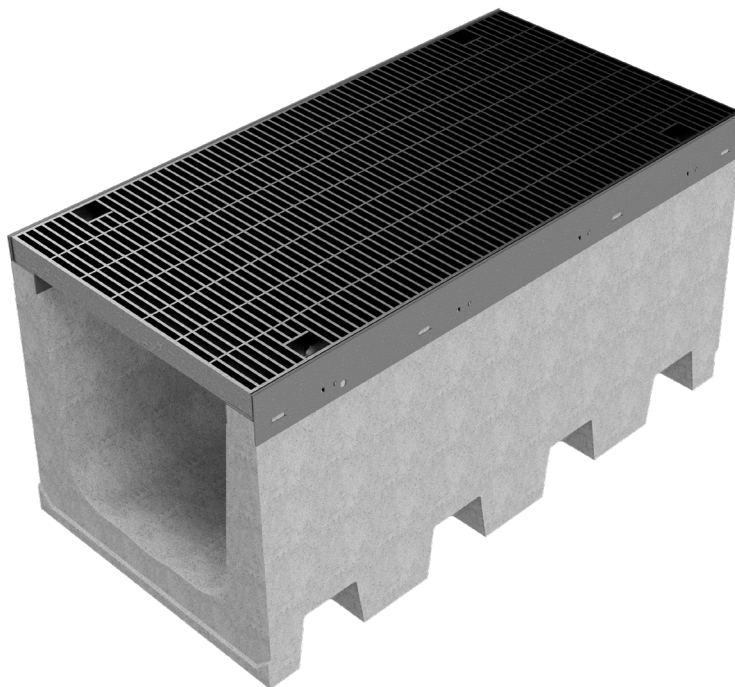
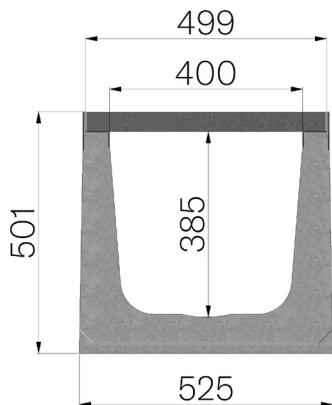


## FICHE PRODUIT



<b>CODE ASSEMBLÉ</b>	4R10SGPA
<b>DESCRIPTION</b>	Caniveau en béton vibro-comprimé mod. R495, avec feuillures galvanisées, équipé de grille en caillebotis pressé 50x5-10x4 22x66, dim. 490x1000, galvanisée à chaud, logée et bloquée. Section d'écoulement 1390cm <sup>2</sup> . Classe de résistance D400, en conformité à la norme EN 1433:2008 si installation selon instructions de pose.
<b>GAMME DE PRODUIT</b>	Caniveau de drainage type "M"
<b>NORME</b>	EN 1433:2008
<b>CLASSE DE CHARGE</b>	D400 - EN 1433:2008
<b>UTILISATION PRÉVUE</b>	Récupération des eaux de surface dans les zones soumises à la circulation des piétons et/ou des véhicules selon la classe de résistance indiquée.
<b>LONGÉVITÉ</b>	Classification de résistance aux agents atmosphériques : W +R (§6.3.3.3 EN 1433:2008)
<b>PIECES PAR PALETTE</b>	6
<b>1) CANIVEAU</b>	4R10S
<b>MATÉRIAU</b>	Béton vibrocomprimé
<b>SÉRIE</b>	Série R 495
<b>SECTION</b>	H1
<b>FEUILLURES</b>	Feuillures Galvanisées
<b>VERSION</b>	Standard sans pente intégrée
<b>DÉBIT D'EAU LT/SEC</b>	0,5%=387 - 1%=548 - 1,5%=671 - 2%=775 - 3%=950
<b>DESCRIPTION GRILLE</b>	Barre 40x4 Maille 15x66



Dimensions de l'article mm	Passage eau mm	Section d'écoulement cmq	Poids Kg
1000 x 525 x H 501	400	1.390	281