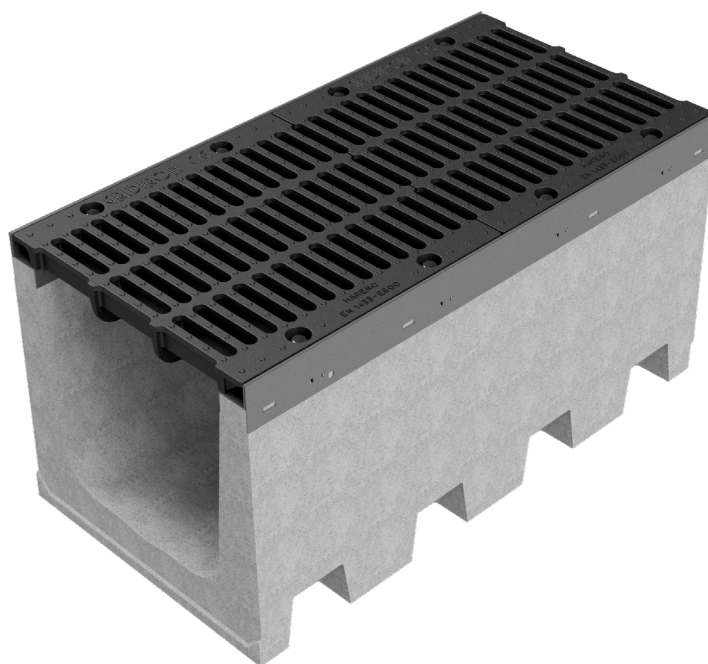
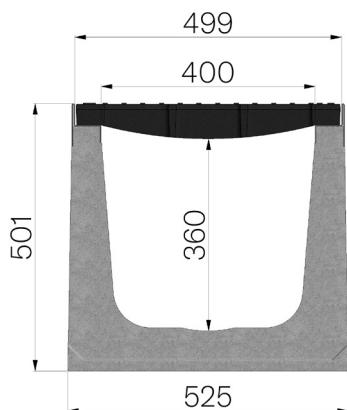


## TECHNISCHE BESCHREIBUNG



|                                |  |
|--------------------------------|--|
| <b>ARTIKEL NUMMER</b>          | 4R10SGG  |
| <b>BESCHREIBUNG</b>            | Rinne Baureihe R495 aus vibrokomprimiertem Beton mit Zusätzen, mit verzinkten Kantenschutzprofilen aus S235JR, komplett mit 2 Roste aus Gusseisen GJS500-7 Abm.490x500 H40mm, vormontiert und befestigt. Abflussquerschnitt 1390cm <sup>2</sup> . Belastungskl. E600 gemäss Norm EN 1433:2008 nach Einbaueinleitungen. |
| <b>PRODUKTLINIE</b>            | Typ M Rinnen   |
| <b>NORM</b>                    | EN 1433:2008   |
| <b>BELASTUNGSKLASSE</b>        | E600 - EN 1433:2008  |
| <b>VERWENDUNG</b>              | Sammlung und Ableitung von Oberflächenwasser in Bereichen, die von Fußgängern und/oder Fahrzeugen benutzt werden, entsprechend der angegebenen Durchflussmenge.  |
| <b>HALTBARKEIT</b>             | Wetterbeständigkeitsklasse: W +R (§6.3.3.3 EN 1433:2008)   |
| <b>VERPACKUNGSEINHEIT</b>      | 4  |
| <b>1) RINNE</b>                | 4R10S  |
| <b>WERKSTOFF</b>               | Vibrokomprimierter Beton   |
| <b>TYP SERIE</b>               | Baureihe R 495   |
| <b>SEKTION</b>                 | H1   |
| <b>PROFILTYP</b>               | Stahl, verzinkt  |
| <b>VERSION</b>                 | Ohne Gefälle   |
| <b>WASSERDURCHFLUSS LT / S</b> | 0,5%=387 - 1%=548 - 1,5%=671 - 2%=775 - 3%=950   |
| <b>2) GITTER</b>               | 4R10GS1  |
| <b>GITTERROSTTYP</b>           | Gusseisenroste   |
| <b>WERKSTOFF</b>               | Gusseisen GJS500-7: EN1563   |
| <b>OBERFLÄCHENBEHANDLUNG</b>   | Lackiert   |



| Abmessungen mm     | Wasserdurchfluss mm | Abflussquerschnitt cmq | Gewicht Kg |
|--------------------|---------------------|------------------------|------------|
| 1000 x 525 x H 501 | 400                 | 1.390                  | 295        |