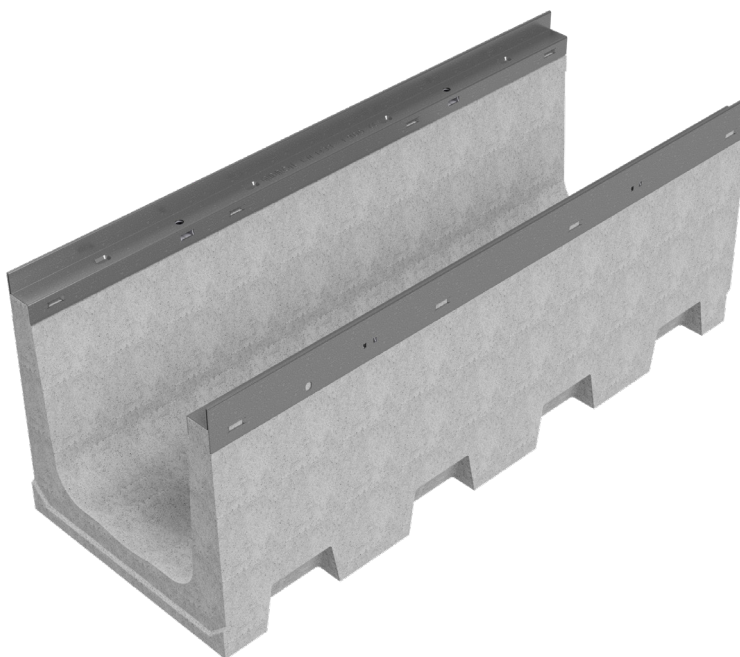
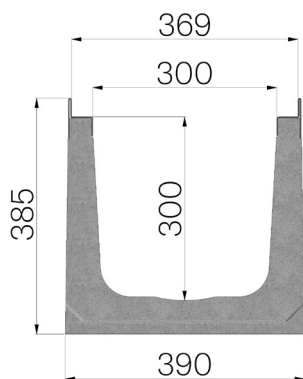


## SCHEDA PRODOTTO



<b>CODICE</b>	4R05S
<b>DESCRIZIONE</b>	Canale R365 in calcestruzzo vibrocompresso additivato, con profili salvabordo zincati, imposta per griglia da mm.365x1000 H30, sezione media di scolo cm2. 835, portata F900 a norme UNI EN 1433:2008 a condizione di posa in opera secondo le istruzioni.
<b>LINEA PRODOTTO</b>	Canaletta di drenaggio tipo "M"
<b>MATERIALE</b>	Calcestruzzo Vibrocompresso
<b>TIPO SERIE</b>	Serie R 365
<b>TIPO SEZIONE</b>	H1
<b>TIPO DI PROFILO</b>	Profili Zincati
<b>TIPO VERSIONE</b>	Normale senza pendenza incorporata
<b>NORMA</b>	EN 1433:2008
<b>CLASSE PORTATA</b>	F900 - EN 1433:2008
<b>USO PREVISTO</b>	Raccolta e convogliamento di acque superficiali in aree soggette al traffico pedonale e/o di veicoli secondo la portata indicata.
<b>DURABILITÀ</b>	Classificazione della resistenza agli agenti atmosferici: W +R (S6.3.3.3 EN 1433:2008)



Dimensioni articolo mm	Passaggio acqua mm	Sezione di scolo cmq	Peso Kg. Cad
1000 x 390 x H 385	300	835	126