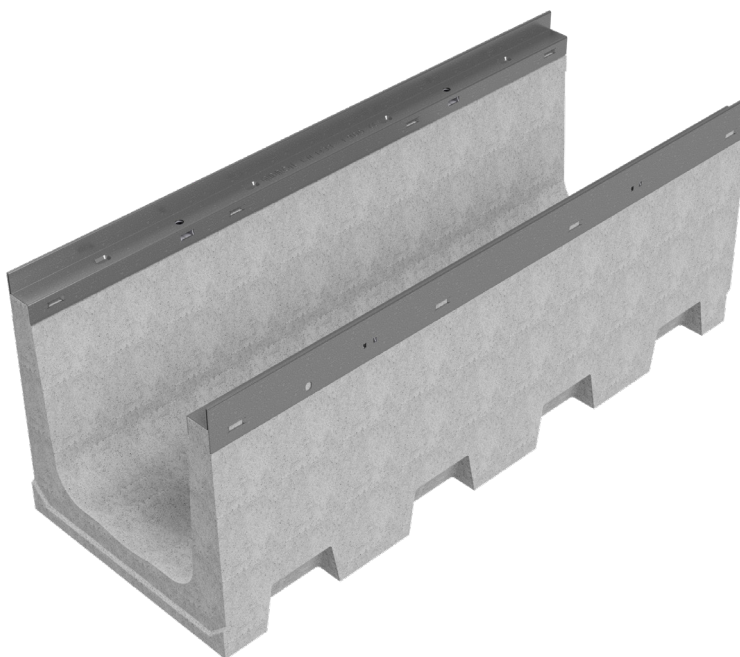
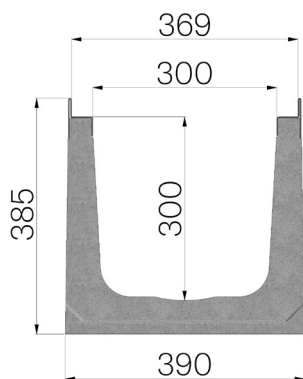


FICHE PRODUIT



RÉFÉRENCE	4R05S
DESCRIPTION	Caniveau en béton vibro-comprimé mod. R365, avec feuillures galvanisée; prévu pour grille 365x1000 h.30mm. Section d'écoulement 835cm ² . Classe de résistance F900, en conformité à la norme EN 1433:2008 si installation selon instructions de pose.
GAMME DE PRODUIT	Caniveau de drainage type "M"
MATÉRIAU	Béton vibrocomprimé
SÉRIE	Série R 365
SECTION	H1
FEUILLURES	Feuillures Galvanisées
VERSION	Standard sans pente intégrée
NORME	EN 1433:2008
CLASSE DE CHARGE	F900 - EN 1433:2008
UTILISATION PRÉVUE	Récupération des eaux de surface dans les zones soumises à la circulation des piétons et/ou des véhicules selon la classe de résistance indiquée.
LONGÉVITÉ	Classification de résistance aux agents atmosphériques : W +R (§6.3.3.3 EN 1433:2008)



Dimensions de l'article mm	Passage eau mm	Section d'écoulement cm ²	Poids Kg.
1000 x 390 x H 385	300	835	126