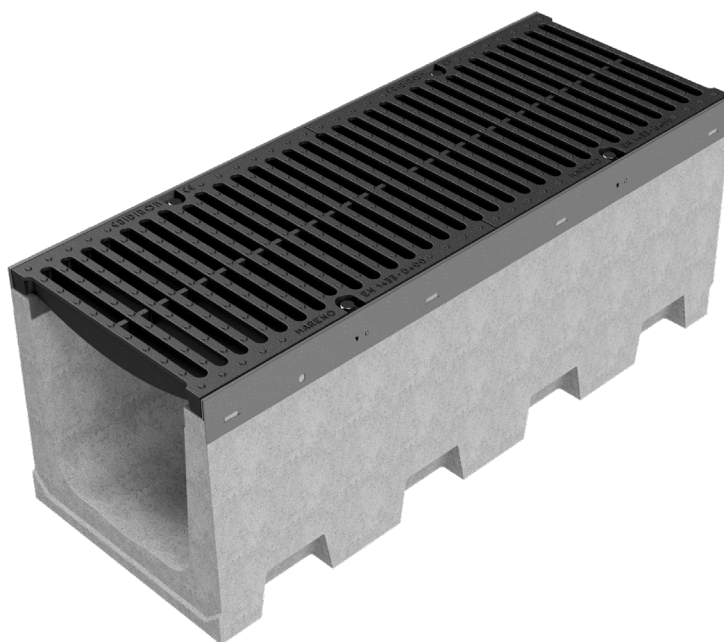
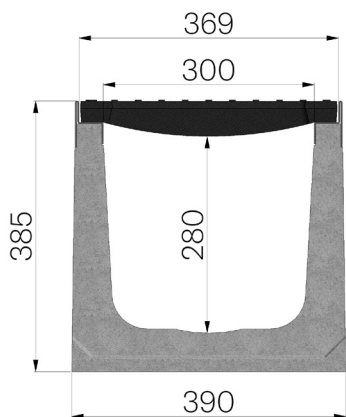


SCHEDA PRODOTTO



| | |
|--------------------------------|---|
| CODICE ASSEMBLATO | 4R05SGG |
| DESCRIZIONE | Canale R365 in calcestruzzo vibrocompresso additivato, con profili salvabordo zincati, completo di nr.2 griglie in ghisa GJS500-7 da mm.365x500 h30 bloccate, sezione media di scolo 835 cm ² , portata D400 a norma UNI EN 1433:2008 a condizione di posa secondo istruzioni. |
| LINEA PRODOTTO | Canaletta di drenaggio tipo "M" |
| NORMA | EN 1433:2008 |
| CLASSE PORTATA | D400 - EN 1433:2008 |
| USO PREVISTO | Raccolta e convogliamento di acque superficiali in aree soggette al traffico pedonale e/o di veicoli secondo la portata indicata. |
| DURABILITÀ | Classificazione della resistenza agli agenti atmosferici: W +R (§6.3.3.3 EN 1433:2008) |
| QUANTITÀ PER CONFEZIONE | 9 |
| 1) CANALE | 4R05S |
| MATERIALE | Calcestruzzo Vibrocompresso |
| TIPO SERIE | Serie R 365 |
| TIPO SEZIONE | H1 |
| TIPO DI PROFILO | Profili Zincati |
| TIPO VERSIONE | Normale senza pendenza incorporata |
| PORTATA ACQUA LT/SEC | 0,5%=120 - 1%=169 - 1,5%=207 - 2%=239 - 3%=293 |
| 2) GRIGLIA | 4R05GS1 |
| TIPOLOGIA GRIGLIA | Griglia in ghisa sferoidale |
| MATERIALE | Ghisa GJS500-7 : EN1563 |
| FINITURA SUPERFICIALE | Verniciatura |



| Dimensioni articolo mm | Passaggio acqua mm | Sezione di scolo cmq | Peso Kg Cad. |
|------------------------|--------------------|----------------------|--------------|
| 1000 x 390 x H 385 | 300 | 835 | 165 |