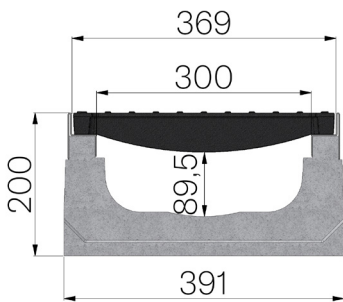


TECHNISCHE BESCHREIBUNG



ARTIKEL NUMMER	4R051SGG
BESCHREIBUNG	Rinne Baureihe R365 H2 aus rüttelverdichtem Beton mit Zusätzen, mit verzinkten Kantenschutzprofilen aus S235JR, komplett mit 2 Roste aus Gusseisen GJS500-7 Abm.365x500 H30mm, vormontiert und befestigt. Abflussquerschnitt 291 cm ² . Ablastungskl. D400 gemäss Norm EN 1433:2008 nach Einbaueinleitungen.
PRODUKTLINIE	Typ M Rinnen
NORM	EN 1433:2008
BELASTUNGSKLASSE	D400 - EN 1433:2008
VERWENDUNG	Sammlung und Ableitung von Oberflächenwasser in Bereichen, die von Fußgängern und/oder Fahrzeugen benutzt werden, entsprechend der angegebenen Durchflussmenge.
HALTBARKEIT	Wetterbeständigkeitsklasse: W +R (§6.3.3.3 EN 1433:2008)
VERPACKUNGSEINHEIT	15
1) RINNE	4R051S
WERKSTOFF	Vibrokomprimierter Beton
TYP SERIE	Baureihe R 365
SEKTION	H2
PROFILTYP	Stahl, verzinkt
VERSION	Ohne Gefälle
WASSERDURCHFLUSS LT / S	0,5%=120 - 1%=169 - 1,5%=207 - 2%=239 - 3%=293
2) GITTER	4R05GS1
GITTEROSTTYP	Gusseisenroste
WERKSTOFF	Gusseisen GJS500-7: EN1563
OBERFLÄCHENBEHANDLUNG	Lackiert



Abmessungen mm	Wasserdurchfluss mm	Abflussquerschnitt cmq	Gewicht Kg
1000 x 391 x H 200	300	291	125