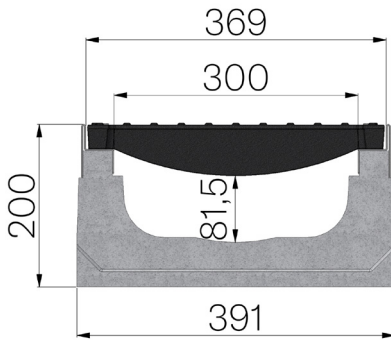


# TECHNISCHE BESCHREIBUNG



|                                |   |
|--------------------------------|---|
| <b>ARTIKEL NUMMER</b>          | 4R051SGF  |
| <b>BESCHREIBUNG</b>            | Rinne Baureihe R365 H2 aus rüttelverdichtem Beton mit Zusätzen, mit verzinkten Kantenschutzprofilen aus S235JR, komplett mit 2 Roste aus Gusseisen GJS500-7 Abm.365x500 H30mm, vormontiert und befestigt. Abflussquerschnitt 291 cm <sup>2</sup> . Ablastungskl. F900 gemäss Norm EN 1433:2008 nach Einbaueinleitungen. |
| <b>PRODUKTLINIE</b>            | Typ M Rinnen  |
| <b>NORM</b>                    | EN 1433:2008  |
| <b>BELASTUNGSKLASSE</b>        | F900 - EN 1433:2008   |
| <b>VERWENDUNG</b>              | Sammlung und Ableitung von Oberflächenwasser in Bereichen, die von Fußgängern und/oder Fahrzeugen benutzt werden, entsprechend der angegebenen Durchflussmenge.   |
| <b>HALTBARKEIT</b>             | Wetterbeständigkeitsklasse: W +R (§6.3.3.3 EN 1433:2008)  |
| <b>VERPACKUNGSEINHEIT</b>      | 15  |
| <b>1) RINNE</b>                | 4R051S  |
| <b>WERKSTOFF</b>               | Vibrokomprimierter Beton  |
| <b>TYP SERIE</b>               | Baureihe R 365  |
| <b>SEKTION</b>                 | H2  |
| <b>PROFILTYP</b>               | Stahl, verzinkt   |
| <b>VERSION</b>                 | Ohne Gefälle  |
| <b>WASSERDURCHFLUSS LT / S</b> | 0,5%=120 - 1%=169 - 1,5%=207 - 2%=239 - 3%=293  |
| <b>2) GITTER</b>               | 4R05GSF   |
| <b>GITTEROSTTYP</b>            | Gusseisenroste  |
| <b>WERKSTOFF</b>               | Gusseisen GJS500-7: EN1563  |
| <b>OBERFLÄCHENBEHANDLUNG</b>   | Lackiert  |



| Abmessungen mm     | Wasserdurchfluss mm | Abflussquerschnitt cmq | Gewicht Kg |
|--------------------|---------------------|------------------------|------------|
| 1000 x 391 x H 200 | 300                 | 291                    | 140,64     |