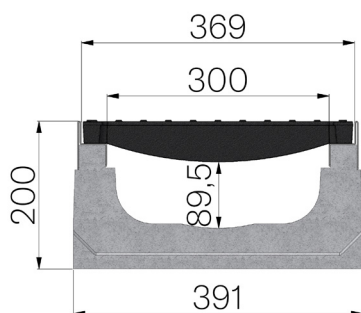


FICHE PRODUIT



CODE ASSEMBLÉ	4R051SGE
DESCRIPTION	Caniveau en béton vibro-comprimé mod. R365 H2, avec feuillures galvanisées; équipé de 2 grilles en fonte GJS500-7 dim. 365x500h30, vernies, logées et bloquées. Section d'écoulement 291 cm ² . Classe de résistance E600, en conformité à la norme EN 1433:2008 si installation selon instructions de pose.
GAMME DE PRODUIT	Caniveau de drainage type "M"
NORME	EN 1433:2008
CLASSE DE CHARGE	E600 - EN 1433:2008
UTILISATION PRÉVUE	Récupération des eaux de surface dans les zones soumises à la circulation des piétons et/ou des véhicules selon la classe de résistance indiquée.
LONGÉVITÉ	Classification de résistance aux agents atmosphériques : W +R (§6.3.3.3 EN 1433:2008)
PIECES PAR PALETTE	15
1) CANIVEAU	4R051S
MATÉRIAU	Béton vibrocomprimé
SÉRIE	Série R 365
SECTION	H2
FEUILLURES	Feuillures Galvanisées
VERSION	Standard sans pente intégrée
DÉBIT D'EAU LT/SEC	0,5%=120 - 1%=169 - 1,5%=207 - 2%=239 - 3%=293
2) GRILLE	4R05GSE
TYPE	Grille en fonte ductile
MATÉRIAU	Fonte GJS500-7 : EN1563
FINITION DE SURFACE	Vernie



Dimensions de l'article mm	Passage eau mm	Section d'écoulement cmq	Poids Kg
1000 x 391 x H 200	300	291	131