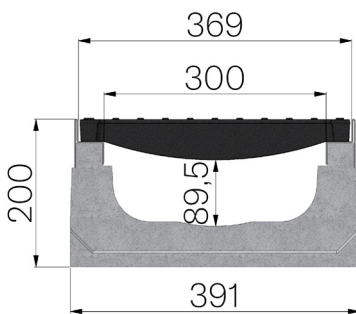


TECHNISCHE BESCHREIBUNG



| | |
|--------------------------------|--|
| ARTIKEL NUMMER | 4R051SGE |
| BESCHREIBUNG | Rinne Baureihe R365 H2 aus rüttelverdichtem Beton mit Zusätzen, mit verzinkten Kantenschutzprofilen aus S235JR, komplett mit 2 Roste aus Gusseisen GJS500-7 Abm.365x500 H30mm, vormontiert und befestigt Abflussquerschnitt 291 cm ² . Ablastungskl. E600 gemäss Norm EN 1433:2008 nach Einbaueinleitungen. |
| PRODUKTLINIE | Typ M Rinnen |
| NORM | EN 1433:2008 |
| BELASTUNGSKLASSE | E600 - EN 1433:2008 |
| VERWENDUNG | Sammlung und Ableitung von Oberflächenwasser in Bereichen, die von Fußgängern und/oder Fahrzeugen benutzt werden, entsprechend der angegebenen Durchflussmenge. |
| HALTBARKEIT | Wetterbeständigkeitsklasse: W +R (§6.3.3.3 EN 1433:2008) |
| VERPACKUNGSEINHEIT | 15 |
| 1) RINNE | 4R051S |
| WERKSTOFF | Vibrokompriemierter Beton |
| TYP SERIE | Baureihe R 365 |
| SEKTION | H2 |
| PROFILTYP | Stahl, verzinkt |
| VERSION | Ohne Gefälle |
| WASSERDURCHFLUSS LT / S | 0,5%=120 - 1%=169 - 1,5%=207 - 2%=239 - 3%=293 |
| 2) GITTER | 4R05GSE |
| GITTEROSTTYP | Gusseisenroste |
| WERKSTOFF | Gusseisen GJS500-7: EN1563 |
| OBERFLÄCHENBEHANDLUNG | Lackiert |



| Abmessungen mm | Wasserdurchfluss mm | Abflussquerschnitt cmq | Gewicht Kg |
|--------------------|---------------------|------------------------|------------|
| 1000 x 391 x H 200 | 300 | 291 | 131 |