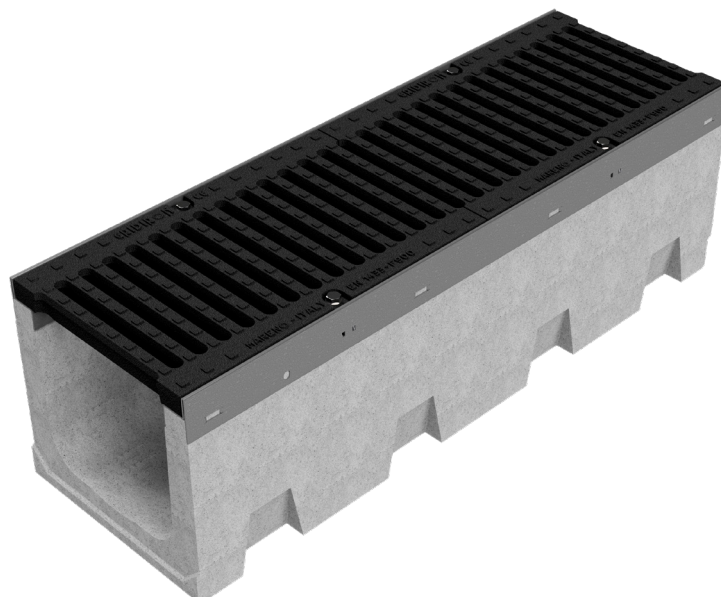
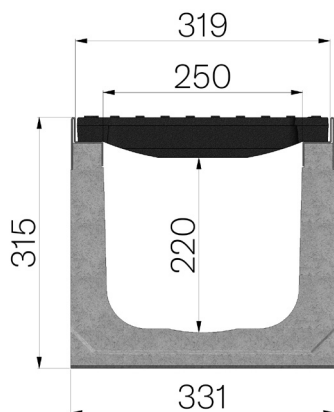


SCHEDA PRODOTTO



CODICE ASSEMBLATO	4R04SGF
DESCRIZIONE	Canale R315 in calcestruzzo vibrocompresso additivato, con profili salvabordo zincati, completo di nr.2 griglie in ghisa sferoidale GJS500-7 da mm.315x500 h30 bloccate, sezione media di scolo cmq 562, portata F900 a norma UNI EN 1433:2008 a condizione di posa secondo istruzioni.
LINEA PRODOTTO	Canaletta di drenaggio tipo "M"
NORMA	EN 1433:2008
CLASSE PORTATA	F900 - EN 1433:2008
USO PREVISTO	Raccolta e convogliamento di acque superficiali in aree soggette al traffico pedonale e/o di veicoli secondo la portata indicata.
DURABILITÀ	Classificazione della resistenza agli agenti atmosferici: W +R (§6.3.3.3 EN 1433:2008)
QUANTITÀ PER CONFEZIONE	9
1) CANALE	4R04S
MATERIALE	Calcestruzzo Vibrocompresso
TIPO SERIE	Serie R 315
TIPO SEZIONE	H1
TIPO DI PROFILO	Profili Zincati
TIPO VERSIONE	Normale senza pendenza incorporata
PORTATA ACQUA LT/SEC	0,5%=72 -1%=101,8 - 1,5%=124,7 - 2%=144 - 3%=176,4
2) GRIGLIA	4R04GSF
TIPOLOGIA GRIGLIA	Griglia in ghisa sferoidale
MATERIALE	Ghisa GJS500-7 : EN1563
FINITURA SUPERFICIALE	Verniciatura



Dimensioni articolo mm	Passaggio acqua mm	Sezione di scolo cmq	Peso Kg Cad.
1000 x 331 x H 315	250	567	131,4