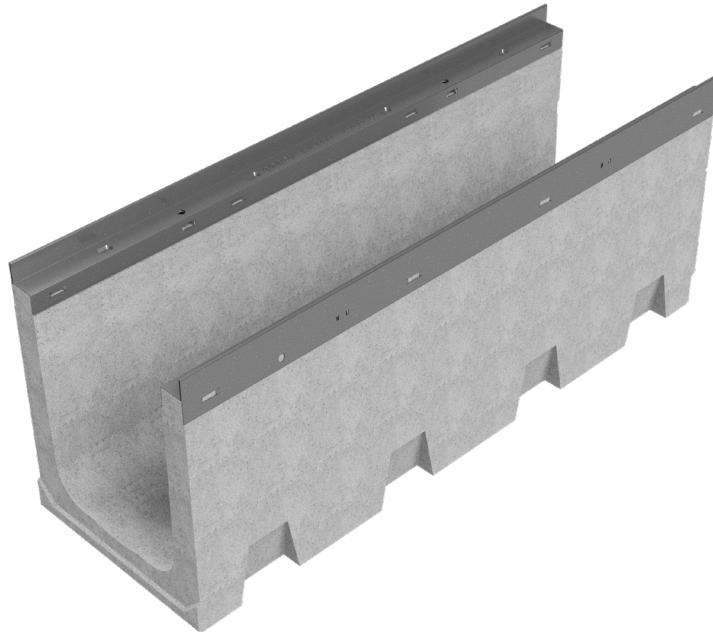
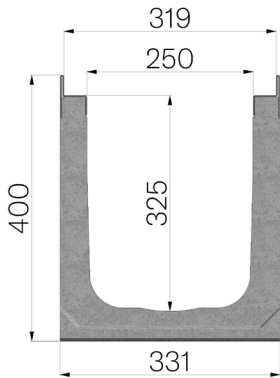


# TECHNISCHE BESCHREIBUNG



<b>ART.-NR.</b>	4R042S
<b>BESCHREIBUNG</b>	Rinne R315 H3 aus rüttelverdichtetem Beton mit Zusätzen, mit verzinkten Kantenschutzprofilen, für Rost Abm. 315x1000 H30mm, Abflussquerschnitt 778 cm <sup>2</sup> , Belastungskl. F900 nach EN 1433:2008 nach Einbaueinleitungen.
<b>PRODUKTLINIE</b>	Typ M Rinnen
<b>WERKSTOFF</b>	Vibrokomprimierter Beton
<b>TYP SERIE</b>	Baureihe R 315
<b>SEKTION</b>	H3
<b>PROFILTYP</b>	Stahl, verzinkt
<b>VERSION</b>	Ohne Gefälle
<b>NORM</b>	EN 1433:2008
<b>BELASTUNGSKLASSE</b>	F900 - EN 1433:2008
<b>VERWENDUNG</b>	Sammlung und Ableitung von Oberflächenwasser in Bereichen, die von Fußgängern und/oder Fahrzeugen benutzt werden, entsprechend der angegebenen Durchflussmenge.
<b>HALTBARKEIT</b>	Wetterbeständigkeitsklasse: W +R (§6.3.3.3 EN 1433:2008)



Abmessungen mm	Wasserdurchfluss mm	Abflussquerschnitt cmq	Gewicht Kg
1000 x 331 x H 400	250	778	107,75