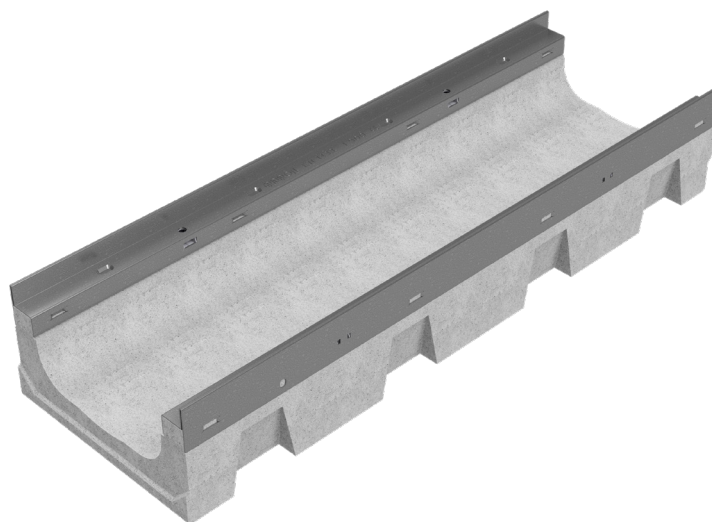
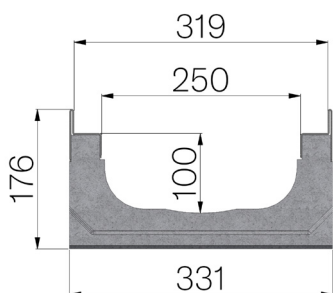


SCHEDA PRODOTTO



CODICE	4R041S
DESCRIZIONE	Canale R315 H2 in calcestruzzo vibrocompresso additivato, con profili salvabordo zincati, imposta per griglia da mm.315x1000 h30, sezione media di scolo 224 cm ² , portata F900 a norma UNI EN 1433:2008 a condizione di posa in opera secondo le istruzioni.
LINEA PRODOTTO	Canaletta di drenaggio tipo "M"
MATERIALE	Calcestruzzo Vibrocompresso
TIPO SERIE	Serie R 315
TIPO SEZIONE	H2
TIPO DI PROFILO	Profili Zincati
TIPO VERSIONE	Normale senza pendenza incorporata
NORMA	EN 1433:2008
CLASSE PORTATA	F900 - EN 1433:2008
USO PREVISTO	Raccolta e convogliamento di acque superficiali in aree soggette al traffico pedonale e/o di veicoli secondo la portata indicata.
DURABILITÀ	Classificazione della resistenza agli agenti atmosferici: W +R (S6.3.3.3 EN 1433:2008)



Dimensioni articolo mm	Passaggio acqua mm	Sezione di scolo cmq	Peso Kg. Cad
1000 x 331 x H 176	250	224	64,4