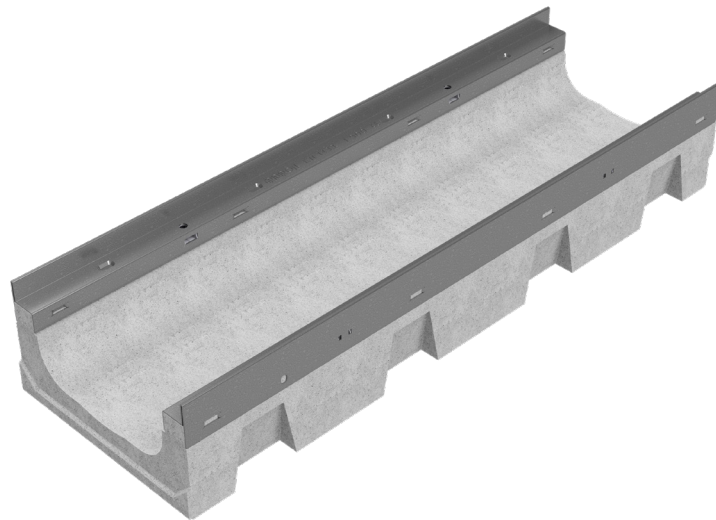
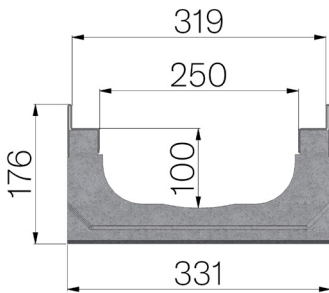


TECHNISCHE BESCHREIBUNG



ART.-NR.	4R041S
BESCHREIBUNG	Rinne R315 H2 aus rüttelverdichtetem Beton mit Zusätzen, mit verzinkten Kantenschutzprofilen, für Rost Abm.315x1000 H30mm, Abflussquerschnitt 224 cm ² , Belastungskl. F900 nach EN 1433:2008 nach Einbaueinleitungen.
PRODUKTLINIE	Typ M Rinnen
WERKSTOFF	Vibrokomprimierter Beton
TYP SERIE	Baureihe R 315
SEKTION	H2
PROFILTYP	Stahl, verzinkt
VERSION	Ohne Gefälle
NORM	EN 1433:2008
BELASTUNGSKLASSE	F900 - EN 1433:2008
VERWENDUNG	Sammlung und Ableitung von Oberflächenwasser in Bereichen, die von Fußgängern und/oder Fahrzeugen benutzt werden, entsprechend der angegebenen Durchflussmenge.
HALTBARKEIT	Wetterbeständigkeitsklasse: W +R (§6.3.3.3 EN 1433:2008)



Abmessungen mm	Wasserdurchfluss mm	Abflussquerschnitt cmq	Gewicht Kg
1000 x 331 x H 176	250	224	64,4