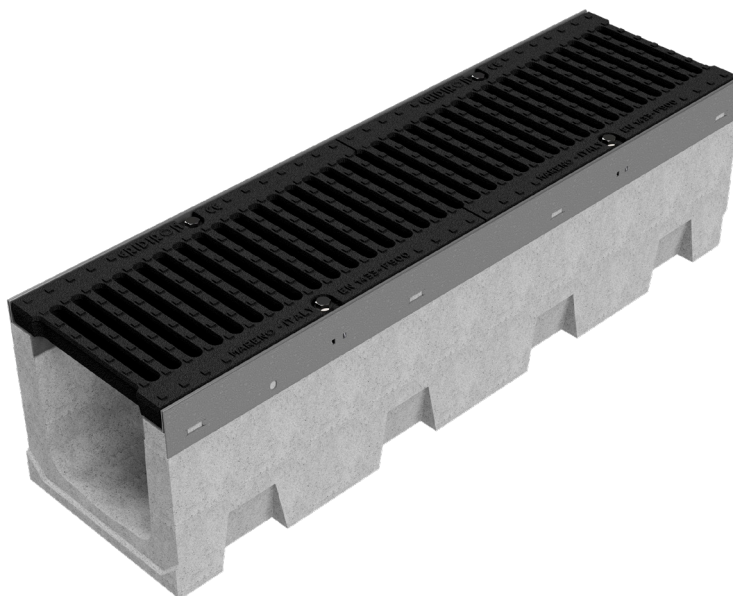
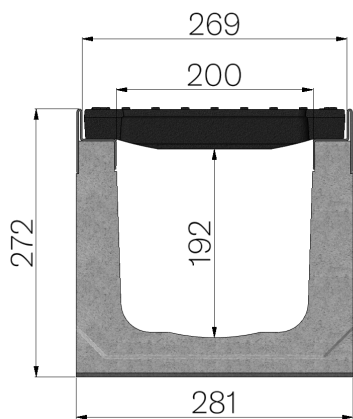


FICHE PRODUIT



CODE ASSEMBLÉ	4R03SGSF
DESCRIPTION	Caniveau en béton vibro-comprimé mod. R265, avec feuillures galvanisées; équipé de 2 grilles en fonte GJS500-7 dim. 265x500h25, logées et bloquées. Section d'écoulement 376 cm ² . Classe de résistance F900, en conformité à la norme EN 1433:2008 si installation selon instructions de pose.
GAMME DE PRODUIT	Caniveau de drainage type "M"
NORME	EN 1433:2008
CLASSE DE CHARGE	F900 - EN 1433:2008
UTILISATION PRÉVUE	Récupération des eaux de surface dans les zones soumises à la circulation des piétons et/ou des véhicules selon la classe de résistance indiquée.
LONGÉVITÉ	Classification de résistance aux agents atmosphériques : W + R (§6.3.3.3 EN 1433:2008)
PIECES PAR PALETTE	16
1) CANIVEAU	4R03S
MATÉRIAU	Béton vibrocomprimé
SÉRIE	Série R 265
SECTION	H1
FEUILLURES	Feuillures Galvanisées
VERSION	Standard sans pente intégrée
DÉBIT D'EAU LT/SEC	0,5%=42,3 - 1%=59,8 - 1,5%=73,3 - 2%=84,6 - 3%=103,7
2) GRILLE	4R03GSF1
TYPE	Grille en fonte ductile
MATÉRIAU	Fonte GJS500-7 : EN1563
FINITION DE SURFACE	Vernie



Dimensions de l'article mm	Passage eau mm	Section d'écoulement cmq	Poids Kg
1000 x 281 x H 272	200	376	98,58