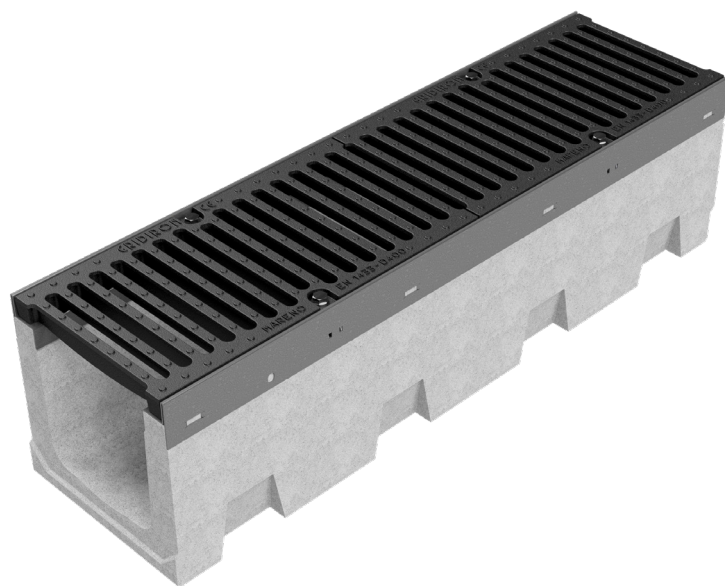
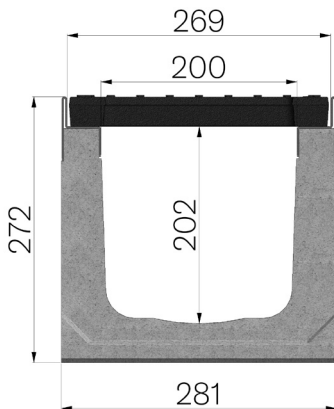


TECHNISCHE BESCHREIBUNG



ARTIKEL NUMMER	4R03SGG
BESCHREIBUNG	Rinne Baureihe 265 aus rüttelverdichtem Beton mit Zusätzen, mit verzinkten Kantenschutzprofilen aus S235JR, komplett mit 2 Roste aus Gusseisen GJS500-7 Abm.265x500 H30mm, vormontiert und befestigt. Abflussquerschnitt 376 cm ² . Ablastungskl. D400 gemäss Norm EN 1433:2008 nach Einbaueinleitungen.
PRODUKTLINIE	Typ M Rinnen
NORM	EN 1433:2008
BELASTUNGSKLASSE	D400 - EN 1433:2008
VERWENDUNG	Sammlung und Ableitung von Oberflächenwasser in Bereichen, die von Fußgängern und/oder Fahrzeugen benutzt werden, entsprechend der angegebenen Durchflussmenge.
HALTBARKEIT	Wetterbeständigkeitsklasse: W +R (§6.3.3.3 EN 1433:2008)
VERPACKUNGSEINHEIT	16
1) RINNE	4R03S
WERKSTOFF	Vibrokomprimierter Beton
TYP SERIE	Baureihe R 265
SEKTION	H1
PROFILTYP	Stahl, verzinkt
VERSION	Ohne Gefälle
WASSERDURCHFLUSS LT / S	0,5%=42,3 - 1%=59,8 - 1,5%=73,3 - 2%=84,6 - 3%=103,7
2) GITTER	4R03GS2
GITTERROSTTYP	Gusseisenroste
WERKSTOFF	Gusseisen GJS500-7: EN1563
OBERFLÄCHENBEHANDLUNG	Lackiert



Abmessungen mm	Wasserdurchfluss mm	Abflussquerschnitt cmq	Gewicht Kg
1000 x 281 x H 272	200	376	88,7