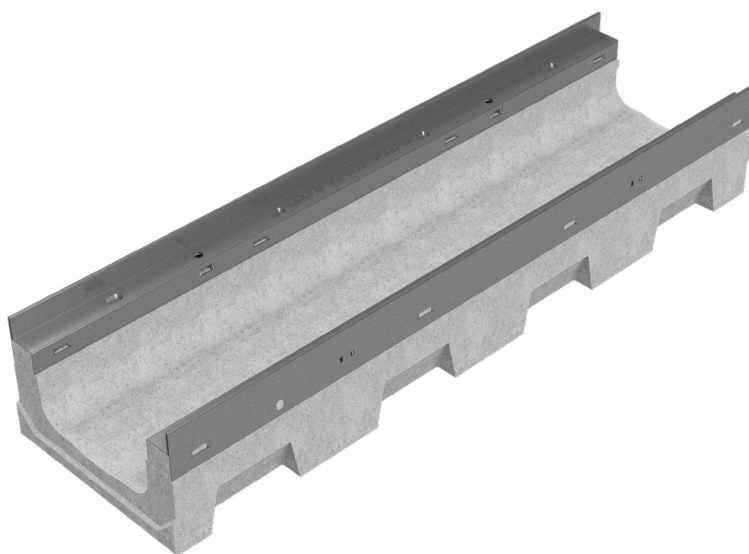
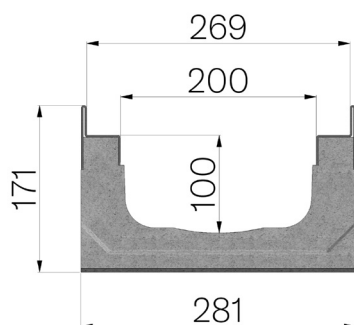


FICHE PRODUIT



RÉFÉRENCE	4R031S
DESCRIPTION	Caniveau en béton vibro-comprimé mod. R265 H2, avec feuillures galvanisée; prévu pour grille 265x1000 h.30mm. Section d'écoulement 183cm ² . Classe de résistance F900, en conformité à la norme EN 1433:2008 si installation selon instructions de pose.
GAMME DE PRODUIT	Caniveau de drainage type "M"
MATÉRIAU	Béton vibrocomprimé
SÉRIE	Série R 265
SECTION	H2
FEUILLURES	Feuillures Galvanisées
VERSION	Standard sans pente intégrée
NORME	EN 1433:2008
CLASSE DE CHARGE	F900 - EN 1433:2008
UTILISATION PRÉVUE	Récupération des eaux de surface dans les zones soumises à la circulation des piétons et/ou des véhicules selon la classe de résistance indiquée.
LONGÉVITÉ	Classification de résistance aux agents atmosphériques : W +R (§6.3.3.3 EN 1433:2008)



Dimensions de l'article mm	Passage eau mm	Section d'écoulement cm ²	Poids Kg.
1000 x 281 x H 171	200	183	51,9