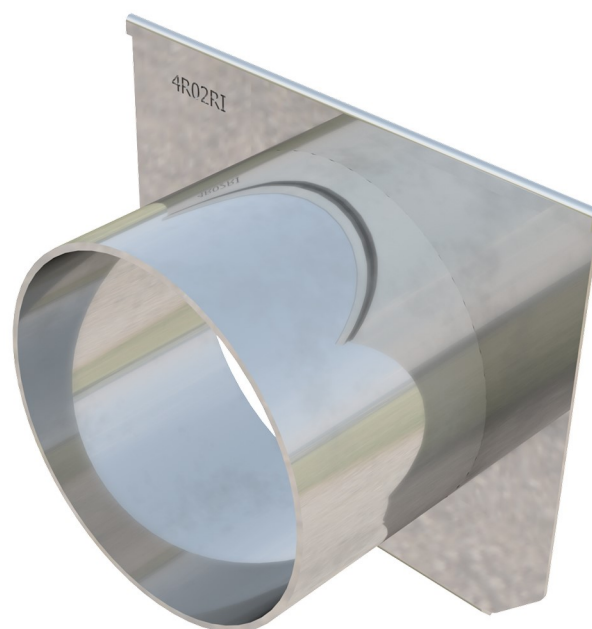
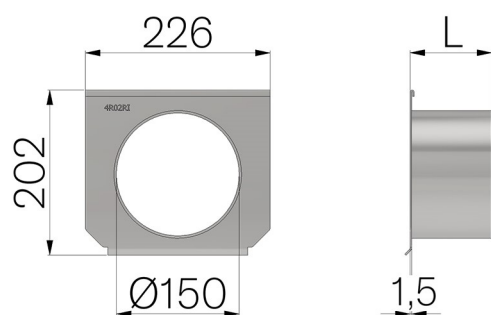


SCHEMA PRODOTTO



CODICE	4R02RI
DESCRIZIONE	Raccordo in lamiera INOX AISI 304 spess. 15/10, per il canale in calcestruzzo vibrocompresso R210
LINEA PRODOTTO	Raccordi in lamiera INOX AISI 304
MATERIALE	Inox AISI 304 - X5 CrNi 18 10
SPESSORE	15/10



Dimensioni articolo mm	Spessore lamiera mm	Peso Kg. Cad
L x 226 x H 202	15/10	1,06