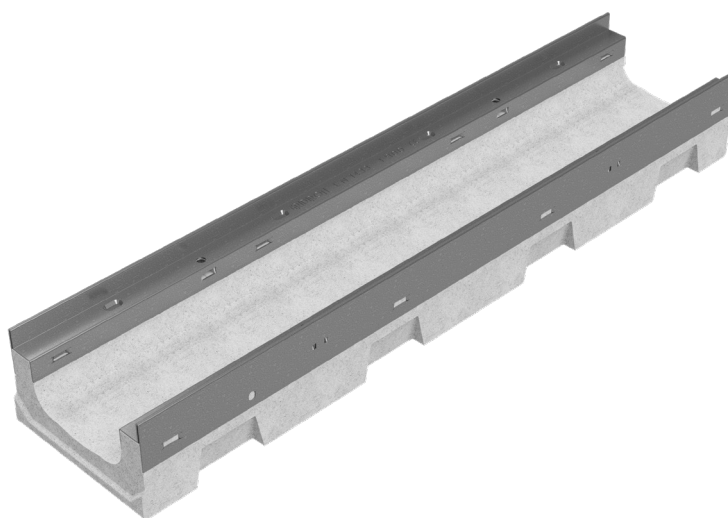
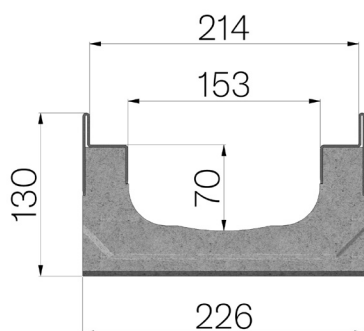


## FICHE PRODUIT



<b>RÉFÉRENCE</b>	4R021S
<b>DESCRIPTION</b>	Caniveau en béton vibro-comprimé mod. R210 H=130, avec feuillures galvanisée; prévu pour grille 210x1000 H25 mm. Section d'écoulement 115 cm <sup>2</sup> . Classe de résistance D400, en conformité à la norme EN 1433:2008 si installation selon instructions de pose.
<b>GAMME DE PRODUIT</b>	Caniveau de drainage type "M"
<b>MATÉRIAU</b>	Béton vibrocomprimé
<b>SÉRIE</b>	Série R 210
<b>SECTION</b>	H2
<b>FEUILLURES</b>	Feuillures Galvanisées
<b>VERSION</b>	Standard sans pente intégrée
<b>NORME</b>	EN 1433:2008
<b>CLASSE DE CHARGE</b>	D400 - EN 1433:2008
<b>UTILISATION PRÉVUE</b>	Récupération des eaux de surface dans les zones soumises à la circulation des piétons et/ou des véhicules selon la classe de résistance indiquée.
<b>LONGÉVITÉ</b>	Classification de résistance aux agents atmosphériques : W +R (§6.3.3.3 EN 1433:2008)



Dimensions de l'article mm	Passage eau mm	Section d'écoulement cmq	Poids Kg.
1000 x 226 x H 130	153	115	35,67