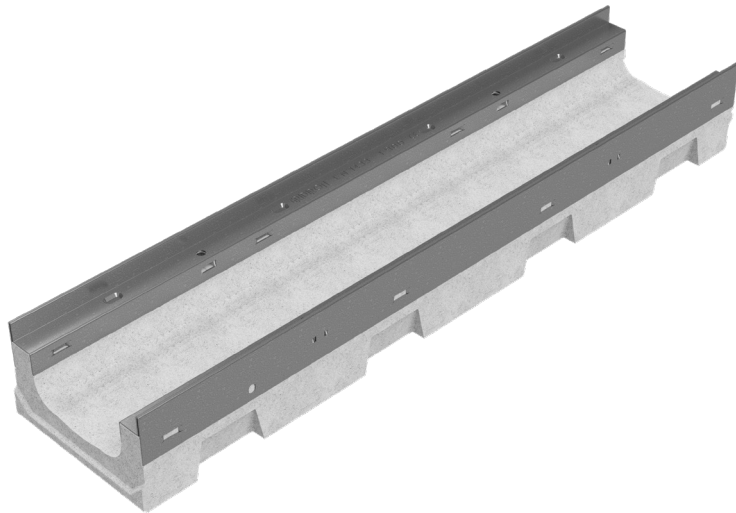
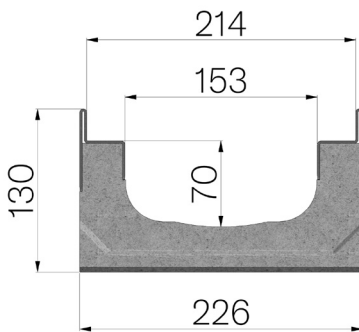


TECHNISCHE BESCHREIBUNG



| | |
|-------------------------|--|
| ART.-NR. | 4R021S |
| BESCHREIBUNG | Rinne R210 H2 aus rüttelverdichtetem Beton mit Zusätzen, mit verzinkten Kantenschutzprofilen, für Rost Abm.210x1000 H25 mm, Abflussquerschnitt 115 cm ² , Belastungskl. D400 nach EN 1433:2008 nach Einbaueinleitungen. |
| PRODUKTLINIE | Typ M Rinnen |
| WERKSTOFF | Vibrokomprimierter Beton |
| TYP SERIE | Baureihe R 210 |
| SEKTION | H2 |
| PROFILTYP | Stahl, verzinkt |
| VERSION | Ohne Gefälle |
| NORM | EN 1433:2008 |
| BELASTUNGSKLASSE | D400 - EN 1433:2008 |
| VERWENDUNG | Sammlung und Ableitung von Oberflächenwasser in Bereichen, die von Fußgängern und/oder Fahrzeugen benutzt werden, entsprechend der angegebenen Durchflussmenge. |
| HALTBARKEIT | Wetterbeständigkeitsklasse: W +R (§6.3.3.3 EN 1433:2008) |



| Abmessungen mm | Wasserdurchfluss mm | Abflussquerschnitt cmq | Gewicht Kg |
|--------------------|---------------------|------------------------|------------|
| 1000 x 226 x H 130 | 153 | 115 | 35,67 |