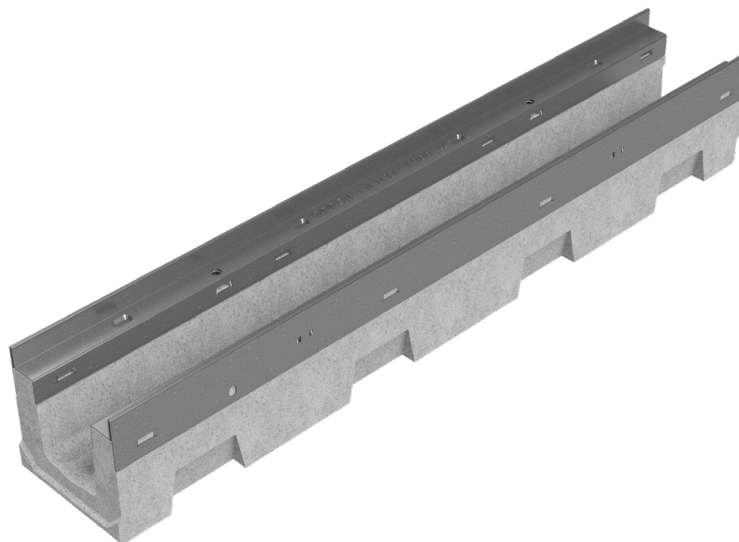
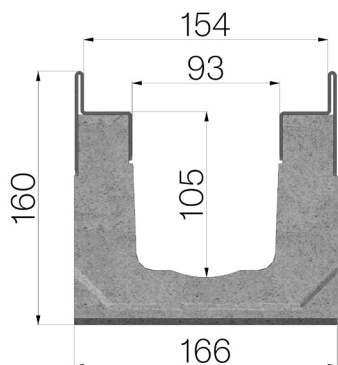


## SCHEDA PRODOTTO



<b>CODICE</b>	4R01S
<b>DESCRIZIONE</b>	Canale R150 in calcestruzzo vibrocompresso additivato, con profili salvabordo zincati, imposta per griglia da mm.150x1000 h25, sezione media di scolo 90 cm <sup>2</sup> , portata F900 a norma UNI EN 1433:2008 a condizione di posa in opera secondo le istruzioni.
<b>MATERIALE</b>	Calcestruzzo Vibrocompresso
<b>TIPO SERIE</b>	Serie R 150
<b>TIPO SEZIONE</b>	H1
<b>TIPO DI PROFILO</b>	Profili Zincati
<b>TIPO VERSIONE</b>	Normale senza pendenza incorporata
<b>NORMA</b>	EN 1433:2008
<b>CLASSE PORTATA</b>	F900 - EN 1433:2008
<b>USO PREVISTO</b>	Raccolta e convogliamento di acque superficiali in aree soggette al traffico pedonale e/o di veicoli secondo la portata indicata.
<b>DURABILITÀ</b>	Classificazione della resistenza agli agenti atmosferici: W +R (§6.3.3.3 EN 1433:2008)



Dimensioni articolo mm	Passaggio acqua mm	Sezione di scolo cmq	Peso Kg. Cad
1000 x 166 x H 160	93	90	34,36