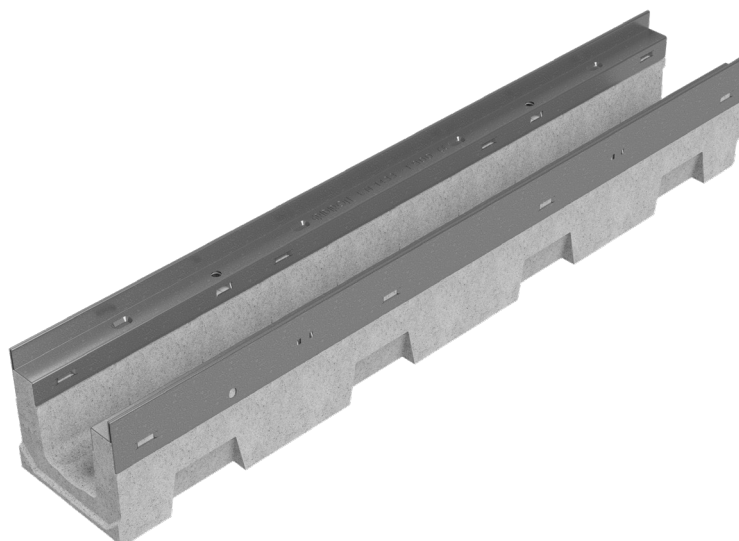
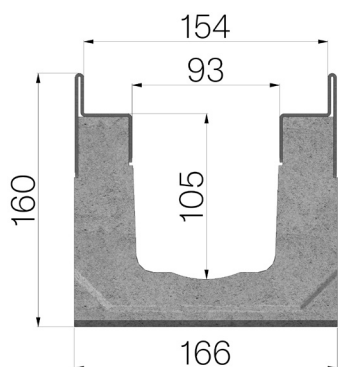


FICHE PRODUIT



RÉFÉRENCE	4R01S
DESCRIPTION	Caniveau en béton vibro-comprimé mod. R150, avec feuillures galvanisée; prévu pour grille 150x1000 h.25mm. Section d'écoulement 90 cm ² . Classe de résistance F900, en conformité à la norme EN 1433:2008 si installation selon instructions de pose.
MATÉRIAU	Béton vibrocomprimé
SÉRIE	Série R 150
SECTION	H1
FEUILLURES	Feuillures Galvanisées
VERSION	Standard sans pente intégrée
NORME	EN 1433:2008
CLASSE DE CHARGE	F900 - EN 1433:2008
UTILISATION PRÉVUE	Récupération des eaux de surface dans les zones soumises à la circulation des piétons et/ou des véhicules selon la classe de résistance indiquée.
LONGÉVITÉ	Classification de résistance aux agents atmosphériques : W +R (§6.3.3.3 EN 1433:2008)



Dimensions de l'article mm	Passage eau mm	Section d'écoulement cmq	Poids Kg.
1000 x 166 x H 160	93	90	34,36