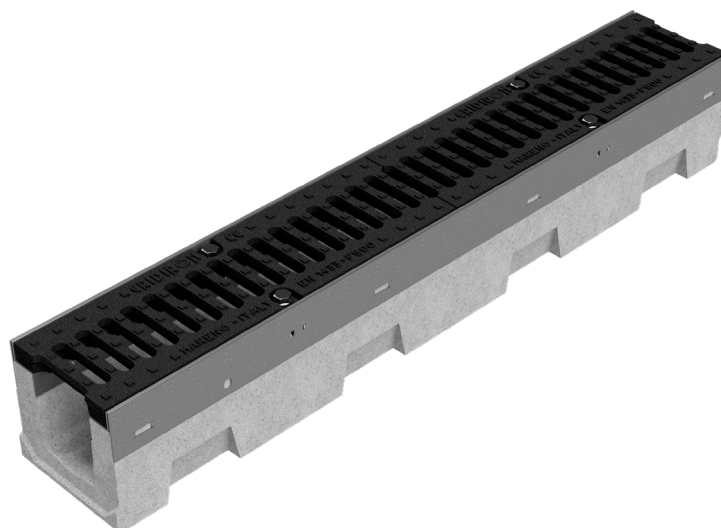
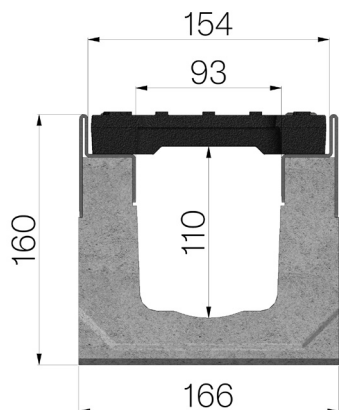


## FICHE PRODUIT



<b>CODE ASSEMBLÉ</b>	4R01SGSF
<b>DESCRIPTION</b>	Caniveau en béton vibro-comprimé mod. R150, avec feuillures galvanisées; équipé de 2 grilles en fonte GJS500-7 dim. 150x500h25 F900, logées et bloquées. Section d'écoulement 90cm <sup>2</sup> . Classe de résistance F900, en conformité à la norme EN 1433:2008 si installation selon instructions de pose.
<b>GAMME DE PRODUIT</b>	Caniveau de drainage type "M"
<b>NORME</b>	EN 1433:2008
<b>CLASSE DE CHARGE</b>	F900 - EN 1433:2008
<b>UTILISATION PRÉVUE</b>	Récupération des eaux de surface dans les zones soumises à la circulation des piétons et/ou des véhicules selon la classe de résistance indiquée.
<b>LONGÉVITÉ</b>	Classification de résistance aux agents atmosphériques : W +R (§6.3.3.3 EN 1433:2008)
<b>PIECES PAR PALETTE</b>	36
<b>1) CANIVEAU</b>	4R01S
<b>MATÉRIAU</b>	Béton vibrocomprimé
<b>SÉRIE</b>	Série R 150
<b>SECTION</b>	H1
<b>FEUILLURES</b>	Feuillures Galvanisées
<b>VERSION</b>	Standard sans pente intégrée
<b>DÉBIT D'EAU LT/SEC</b>	0,5%=6,1 - 1%=8,7 - 1,5%=10,6 - 2%=12,3 - 3%=15
<b>2) GRILLE</b>	4R01GSF
<b>TYPE</b>	Grille en fonte ductile
<b>MATÉRIAU</b>	Fonte GJS500-7 : EN1563
<b>FINITION DE SURFACE</b>	Vernie



Dimensions de l'article mm	Passage eau mm	Section d'écoulement cmq	Poids Kg
1000 x 166 x H 160	93	90	44,94