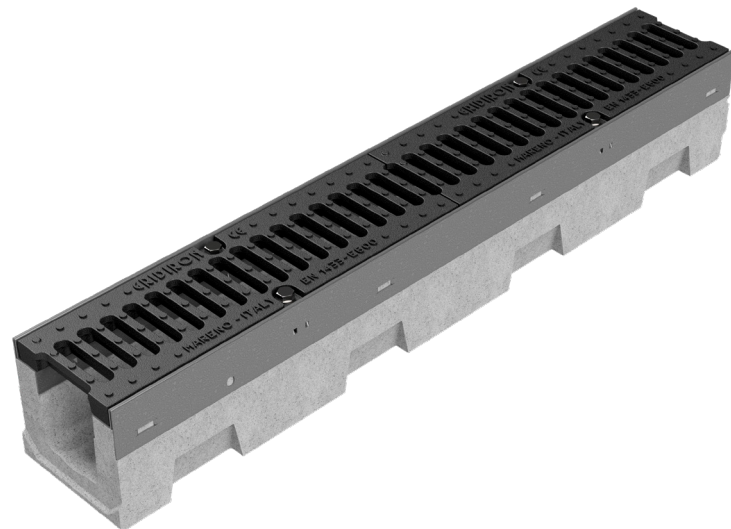
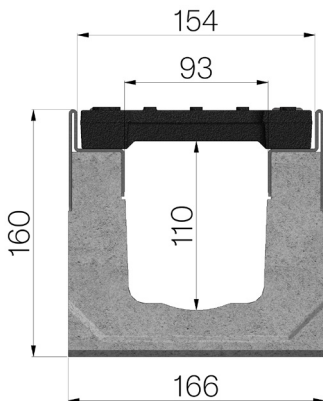


TECHNISCHE BESCHREIBUNG



ARTIKEL NUMMER	4R01SGSE
BESCHREIBUNG	Rinne Baureihe R150 aus rüttelverdichtem Beton mit Zusätzen, mit verzinkten Kantenschutzprofilen aus S235JR, komplett mit 2 Rosten aus Gusseisen GJS500-7, vormontiert und befestigt, Abm.150x500 H25mm. Abflussquerschnitt 90 cm ² . Ablastungskl. E600 gemäss Norm EN 1433:2008 nach Einbaueinleitungen.
PRODUKTLINIE	Typ M Rinnen
NORM	EN 1433:2008
BELASTUNGSKLASSE	E600 - EN 1433:2008
VERWENDUNG	Sammlung und Ableitung von Oberflächenwasser in Bereichen, die von Fußgängern und/oder Fahrzeugen benutzt werden, entsprechend der angegebenen Durchflussmenge.
HALTBARKEIT	Wetterbeständigkeitsklasse: W +R (§6.3.3.3 EN 1433:2008)
VERPACKUNGSEINHEIT	36
1) RINNE	4R01S
WERKSTOFF	Vibrokomprimierter Beton
TYP SERIE	Baureihe R 150
SEKTION	H1
PROFILTYP	Stahl, verzinkt
VERSION	Ohne Gefälle
WASSERDURCHFLUSS LT / S	0,5%=6,1 - 1%=8,7 - 1,5%=10,6 - 2%=12,3 - 3%=15
2) GITTER	4R01GSE
GITTERROSTTYP	Gusseisenroste
WERKSTOFF	Gusseisen GJS500-7: EN1563
OBERFLÄCHENBEHANDLUNG	Lackiert



Abmessungen mm	Wasserdurchfluss mm	Abflussquerschnitt cmq	Gewicht Kg
1000 x 166 x H 160	93	90	43,2