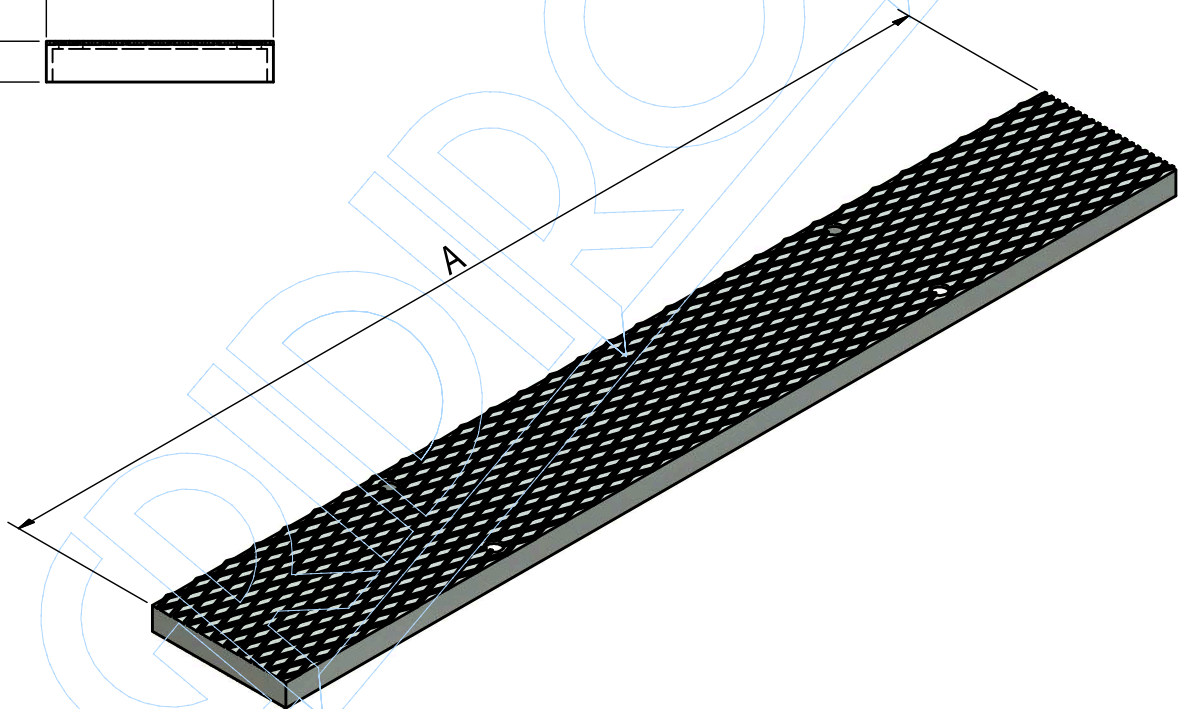
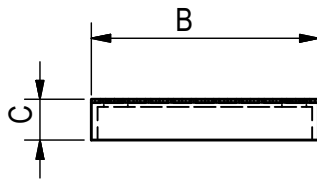


SCHEDA PRODOTTO



CODICE	4R01P
	PIASTRA in lamiera striata 3+2 rinforzata, per canali P150 e R150, zincata a caldo.
TIPOLOGIA	Piastra
MATERIALE	S235JR - EN 10025:2005
PROTEZIONE	Zincatura a caldo - UNI 1461
CLASSE PORTATA	Classe A15
NORMATIVA	UNI EN 1433:2008
COMPONENTI	Lam.Striata 3+2 con Grigliato 20x3 25x66



A	B	C	D
LUNGHEZZA mm	LARGHEZZA mm	ALTEZZA mm	PESO Kg.
1000	150	25	10,9