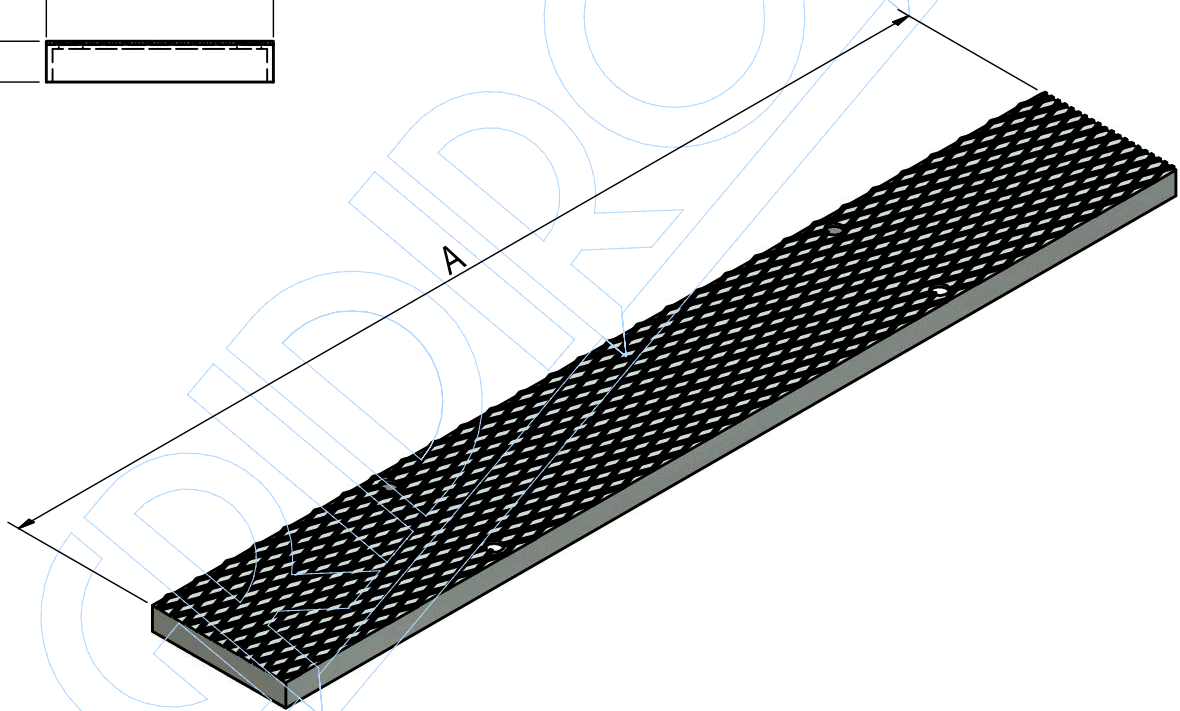
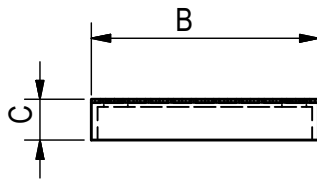


FICHE PRODUIT



RÉFÉRENCE	4R01P
	PLAQUE en tôle striée 3+2 renforcée, pour caniveaux P150 et R150, galvanisée et chaud.
TYPE	Couvercle de regards en plaque
MATÉRIAU	S235JR - EN 10025:2005
FINITION	Galvanisation et chaud
CLASSE DE RÉSISTANCE	Class A15
NORME	EN 1433:2008
COMPOSANTS	Lam.Striata 3+2 con Grigliato 20x3 25x66



A	B	C	D
LONGUEUR mm	LARGEUR mm	HAUTER mm	POIDS Kg
1000	150	25	10,9