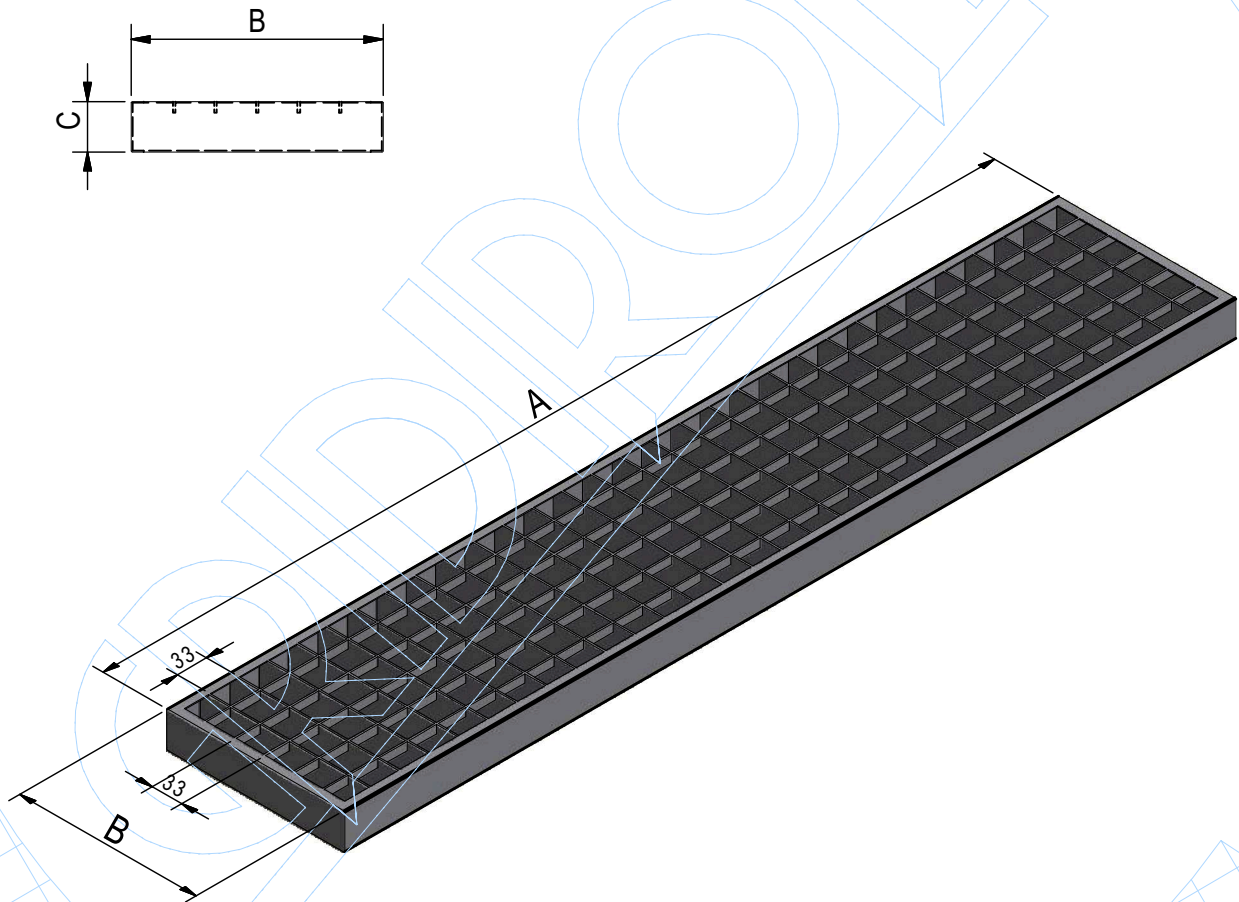


SCHEDA PRODOTTO



CODICE	4R01GP
	Griglia per canale P150 e R150 S235JR, in pressato 25x2 33x33 zincata a caldo predisposta per bloccaggio.
TIPOLOGIA	Pressato
MATERIALE	S235JR - EN 10025:2005
PROTEZIONE	Zincatura a caldo - UNI 1461
CLASSE PORTATA	Classe C250
NORMATIVA	UNI EN 1433:2008
PIATTO PORTANTE	Piatto liscio H 25 mm x S 2 mm
COLLEGAMENTO	Piatto 10x2 mm
MAGLIA	33 mm x 33 mm



A	B	C	D
LUNGHEZZA MM	LARGHEZZA MM	ALTEZZA MM	PESO KG
1000	150	25	3,82