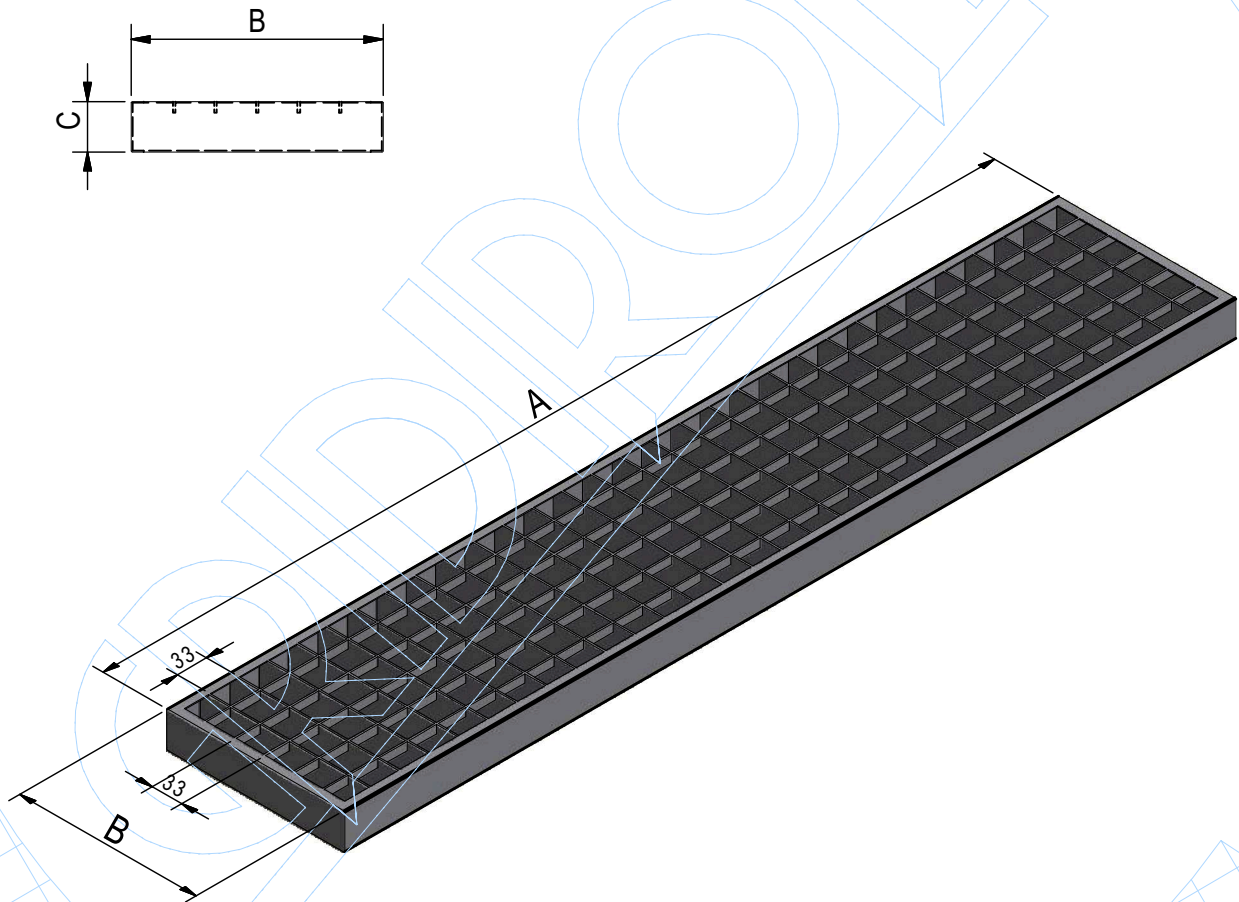


FICHE PRODUIT



RÉFÉRENCE	4R01GP
	Grille pour caniveau P150 et R150 S235JR, en caillebotis pressé 25x2 33x33
	galvanisé à chaud et prêt à fixer.
TYPE	Pressé
MATÉRIAU	S235JR - EN 10025:2005
FINITION	Galvanisation à chaud
CLASSE DE RÉSISTANCE	Classe C250
NORME	EN 1433:2008
BARRE PORTEUSE	Barre lisse H 25 mm x épaisseur 2 mm
ENTRETOISE	Barre 10x2 mm
MAILLE	33 mm x 33 mm



A	B	C	D
LONGUEUR mm	LARGEUR mm	HAUTEUR mm	POIDS Kg
1000	150	25	3,82