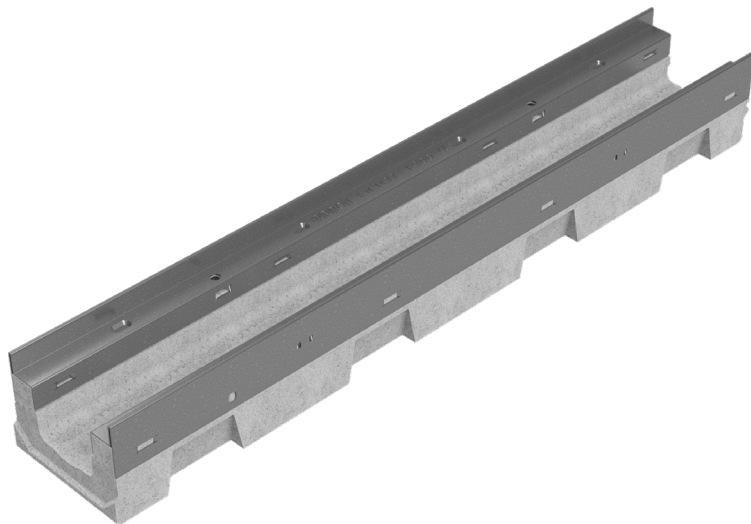
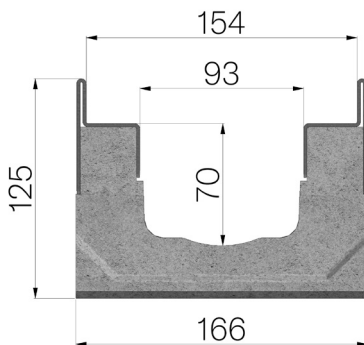


TECHNISCHE BESCHREIBUNG



ART.-NR.	4R011S
BESCHREIBUNG	Rinne R150 H2 aus rüttelverdichtetem Beton mit Zusätzen, mit verzinkten Kanteschutzprofilen, für Rost Abm. 150x1000 H25mm. Abflussquerschnitt 60 cm ² . Belastungskl. F900 gemäss Norm EN 1433:2008 nach Einbaueinleitungen.
PRODUKTLINIE	Typ M Rinnen
WERKSTOFF	Vibrokompriemierter Beton
TYP SERIE	Baureihe R 150
SEKTION	H2
PROFILTYP	Stahl, verzinkt
VERSION	Ohne Gefälle
NORM	EN 1433:2008
BELASTUNGSKLASSE	F900 - EN 1433:2008
VERWENDUNG	Sammlung und Ableitung von Oberflächenwasser in Bereichen, die von Fußgängern und/oder Fahrzeugen benutzt werden, entsprechend der angegebenen Durchflussmenge.
HALTBARKEIT	Wetterbeständigkeitsklasse: W +R (§6.3.3.3 EN 1433:2008)



Abmessungen mm	Wasserdurchfluss mm	Abflussquerschnitt cm ²	Gewicht Kg
1000 x 166 x H 125	93	90	27,5