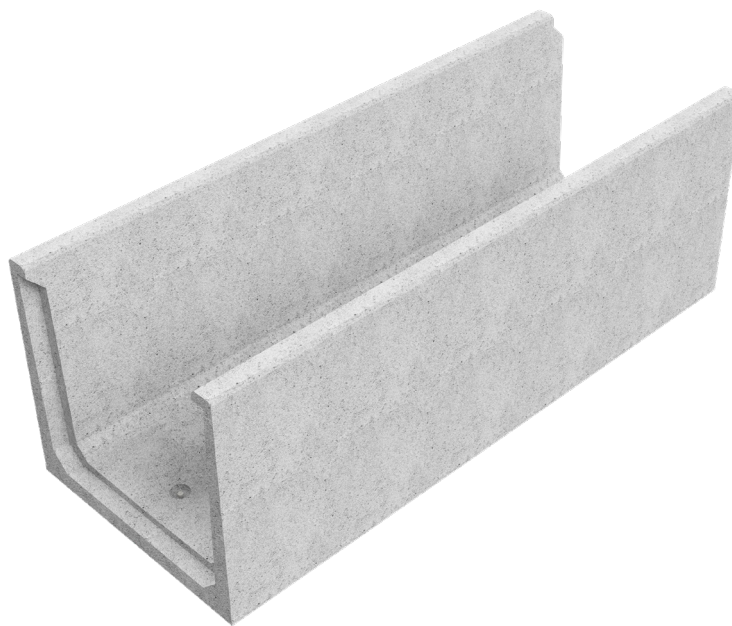
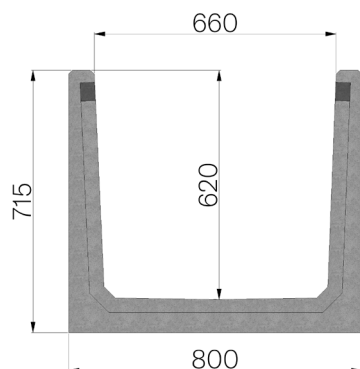


SCHEDA PRODOTTO



CODICE	4JA1S
DESCRIZIONE	Canale mod. C800 L=2000 in cemento armato, scolo acqua, sezione media di scolo 3773 cm ² .
LINEA PRODOTTO	Canaletta di drenaggio tipo "M"
MATERIALE	Calcestruzzo Armato
TIPO SERIE	Serie C 800
TIPO SEZIONE	Standard
TIPO DI PROFILO	Senza Profili
TIPO VERSIONE	Normale senza pendenza incorporata
NORMA	EN 1433:2008
CLASSE PORTATA	Non stabilita
USO PREVISTO	Raccolta e convogliamento di acque superficiali in aree soggette al traffico pedonale e/o di veicoli secondo la portata indicata.
DURABILITÀ	Classificazione della resistenza agli agenti atmosferici: W +R (§6.3.3.3 EN 1433:2008)



Dimensioni articolo mm	Passaggio acqua mm	Sezione di scolo cmq	Peso Kg. Cad
2000 x 800 x H 715	660	3.773	900