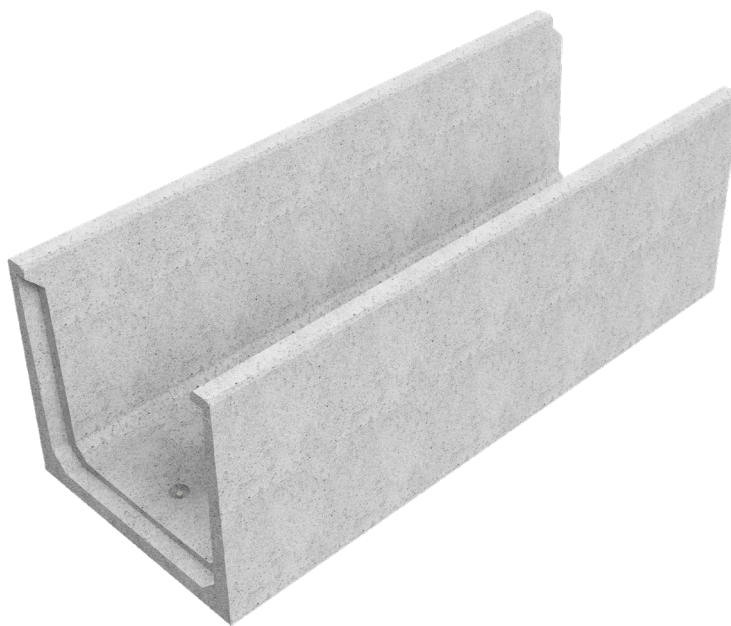
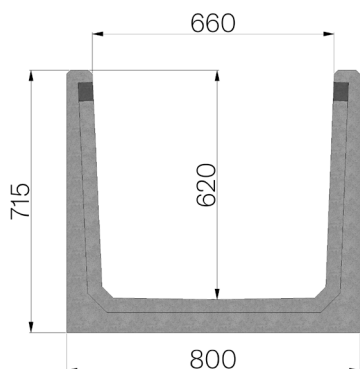


## FICHE PRODUIT



<b>RÉFÉRENCE</b>	4JA1S
<b>DESCRIPTION</b>	Caniveau en béton armé mod. C800 L=2000, section moyenne d'écoulement 3773 cm <sup>2</sup> .
<b>GAMME DE PRODUIT</b>	Caniveau de drainage type "M"
<b>MATÉRIAU</b>	Béton armé
<b>SÉRIE</b>	Série C 800
<b>SECTION</b>	Standard
<b>FEUILLURES</b>	Sans profils
<b>VERSION</b>	Standard sans pente intégrée
<b>NORME</b>	EN 1433:2008
<b>CLASSE DE CHARGE</b>	Non déterminé
<b>UTILISATION PRÉVUE</b>	Récupération des eaux de surface dans les zones soumises à la circulation des piétons et/ou des véhicules selon la classe de résistance indiquée.
<b>LONGÉVITÉ</b>	Classification de résistance aux agents atmosphériques : W +R (§6.3.3.3 EN 1433:2008)



Dimensions de l'article mm	Passage eau mm	Section d'écoulement cmq	Poids Kg.
2000 x 800 x H 715	660	3.773	900