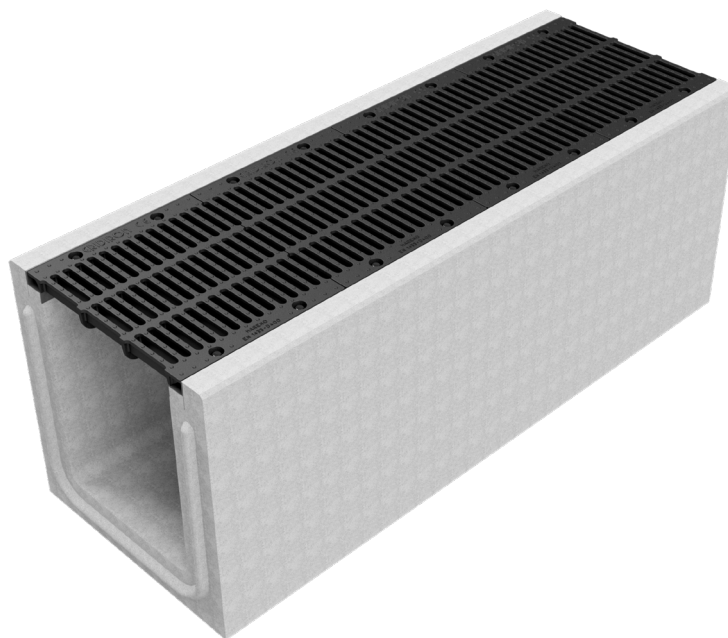
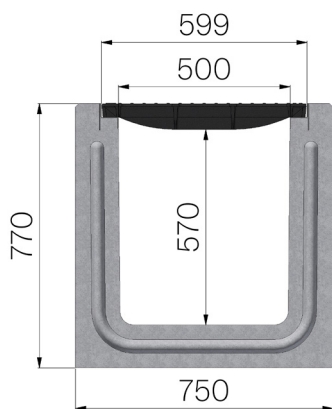


FICHE PRODUIT



CODE ASSEMBLÉ	4115SGS
DESCRIPTION	Caniveau monolithique type I500 autoportant en béton armé, avec feuillures galvanisées et grille en fonte, classe de charge D400 suivant la norme EN 1433.
NORME	EN 1433:2008
CLASSE DE CHARGE	D400 - EN 1433:2008
UTILISATION PRÉVUE	Récupération des eaux de surface dans les zones soumises à la circulation des piétons et/ou des véhicules selon la classe de résistance indiquée.
LONGÉVITÉ	Classification de résistance aux agents atmosphériques : W +R (§6.3.3.3 EN 1433:2008)
PIECES PAR PALETTE	1
1) CANIVEAU	4115S
MATÉRIAU	Béton vibrocomprimé armé
SÉRIE	Série I 500
SECTION	H1
FEUILLURES	Feuillures Galvanisées
VERSION	Standard sans pente intégrée
2) GRILLE	4R10GSD
TYPE	Grille en fonte ductile
MATÉRIAU	Fonte GJS500-7 : EN1563
FINITION DE SURFACE	Vernie



Dimensions de l'article mm	Passage eau mm	Section d'écoulement cmq	Poids Kg
2000 x 750 x H 770	500	2.614	1.285,03