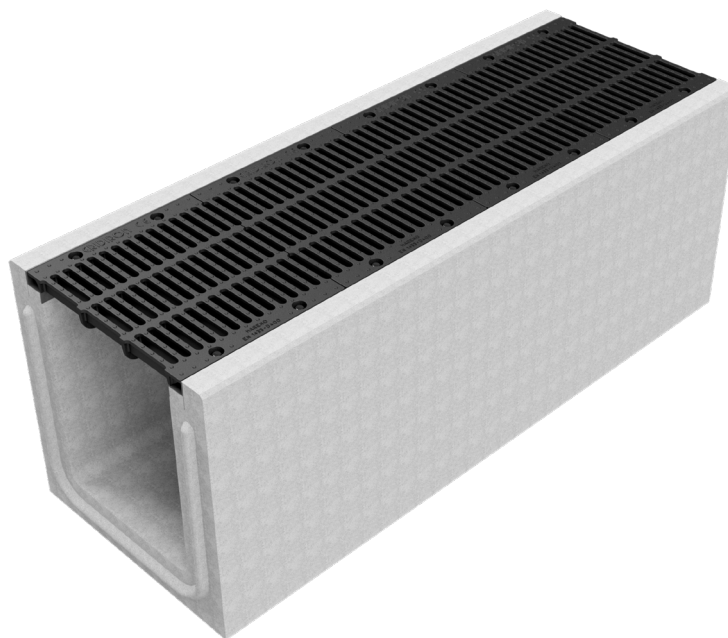
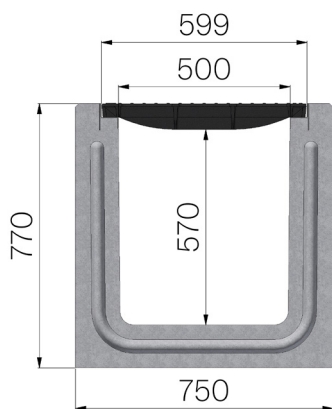


TECHNISCHE BESCHREIBUNG



ARTIKEL NUMMER	4115SGS
BESCHREIBUNG	Selbsttragende Entwässerungsrinne aus Stahlbeton Baureihe I500, mit verzinkten Stahlprofilen und Guss-Rosten Belastungsklasse D400 gemäß EN 1433.
NORM	EN 1433:2008
BELASTUNGSKLASSE	D400 - EN 1433:2008
VERWENDUNG	Sammlung und Ableitung von Oberflächenwasser in Bereichen, die von Fußgängern und/oder Fahrzeugen benutzt werden, entsprechend der angegebenen Durchflussmenge.
HALTBARKEIT	Wetterbeständigkeitsklasse: W +R (§6.3.3.3 EN 1433:2008)
VERPACKUNGSEINHEIT	1
1) RINNE	4115S
WERKSTOFF	Vibrokomprimierter Stahlbeton
TYP SERIE	Baureihe I 500
SEKTION	H1
PROFILTYP	Stahl, verzinkt
VERSION	Ohne Gefälle
2) GITTER	4R10GSD
GITTERROSTTYP	Gusseisenroste
WERKSTOFF	Gusseisen GJS500-7: EN1563
OBERFLÄCHENBEHANDLUNG	Lackiert



Abmessungen mm	Wasserdurchfluss mm	Abflussquerschnitt cmq	Gewicht Kg
2000 x 750 x H 770	500	2.614	1.285,03