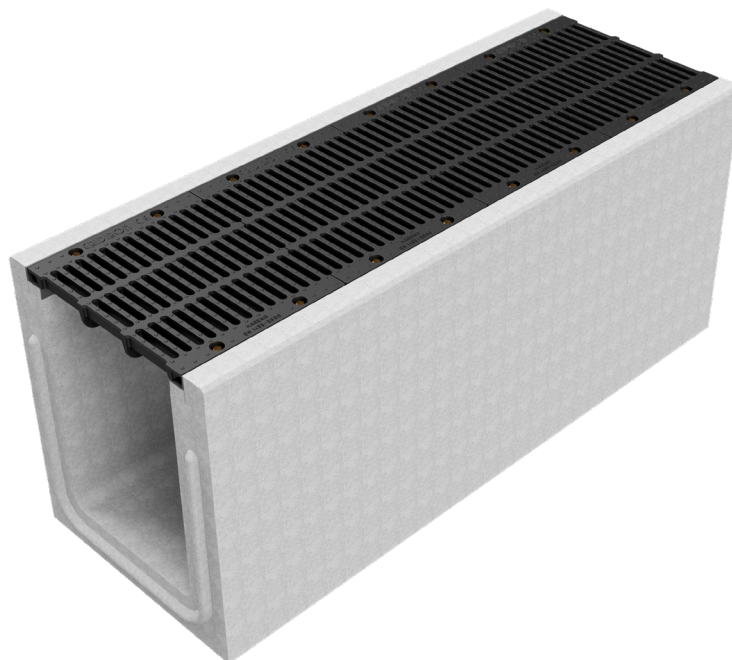
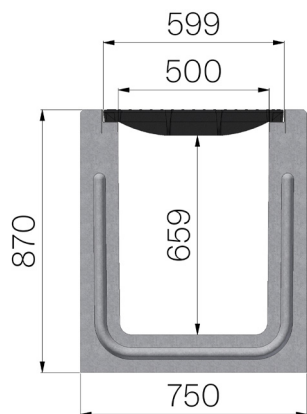


SCHEDA PRODOTTO



CODICE ASSEMBLATO	41152SGE
DESCRIZIONE	Canale autoportante modello I500 in calcestruzzo vibrocompresso armato, con profili salvabordi zincati e griglia in ghisa portata E600 a norme UNI EN 1433:2008 a condizione di posa secondo istruzioni.
NORMA	EN 1433:2008
CLASSE PORTATA	E600 - EN 1433:2008
USO PREVISTO	Raccolta e convogliamento di acque superficiali in aree soggette al traffico pedonale e/o di veicoli secondo la portata indicata.
DURABILITÀ	Classificazione della resistenza agli agenti atmosferici: W +R (§6.3.3.3 EN 1433:2008)
QUANTITÀ PER CONFEZIONE	1
1) CANALE	41152S
MATERIALE	Calcestruzzo Vibrocompresso Armato
TIPO SERIE	Serie I 500
TIPO SEZIONE	H3
TIPO DI PROFILO	Profili Zincati
TIPO VERSIONE	Normale senza pendenza incorporata
2) GRIGLIA	4R15GS1
TIPOLOGIA GRIGLIA	Griglia in ghisa sferoidale
MATERIALE	Ghisa GJS500-7 : EN1563
FINITURA SUPERFICIALE	Verniciatura



Dimensioni articolo mm	Passaggio acqua mm	Sezione di scolo cmq	Peso Kg Cad.
2000 x 750 x H 870	500	3.463	1.692,38