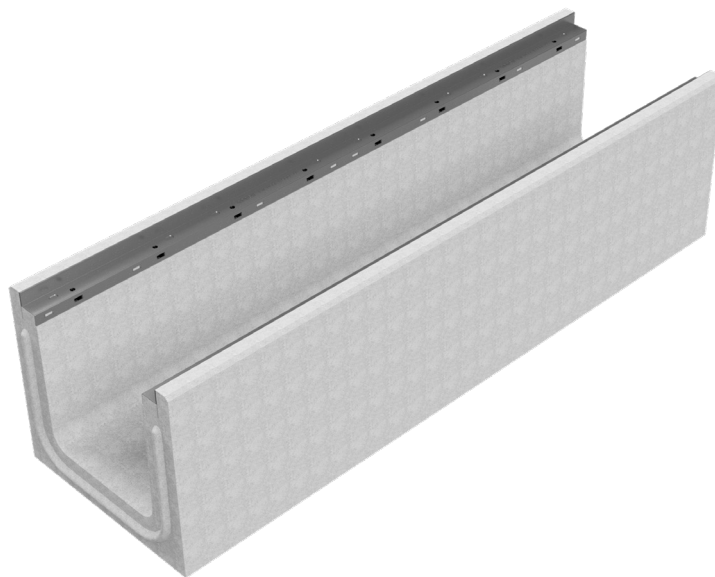
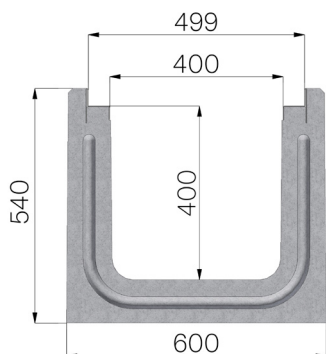


FICHE PRODUIT



RÉFÉRENCE	4110S
DESCRIPTION	Caniveau monolithique type I400 autoportant en béton armé, avec feuillures galvanisées, classe de charge F900 suivant la norme EN 1433
GAMME DE PRODUIT	Caniveau de drainage type "I"
MATÉRIAU	Béton vibrocomprimé armé
SÉRIE	Série I 400
SECTION	H1
FEUILLURES	Feuillures Galvanisées
VERSION	Standard sans pente intégrée
NORME	EN 1433:2008
CLASSE DE CHARGE	F900 - EN 1433:2008
UTILISATION PRÉVUE	Récupération des eaux de surface dans les zones soumises à la circulation des piétons et/ou des véhicules selon la classe de résistance indiquée.
LONGÉVITÉ	Classification de résistance aux agents atmosphériques : W +R (§6.3.3.3 EN 1433:2008)



Dimensions de l'article mm	Passage eau mm	Section d'écoulement cmq	Poids Kg.
2000 x 600 x H 540	400	1.557	707