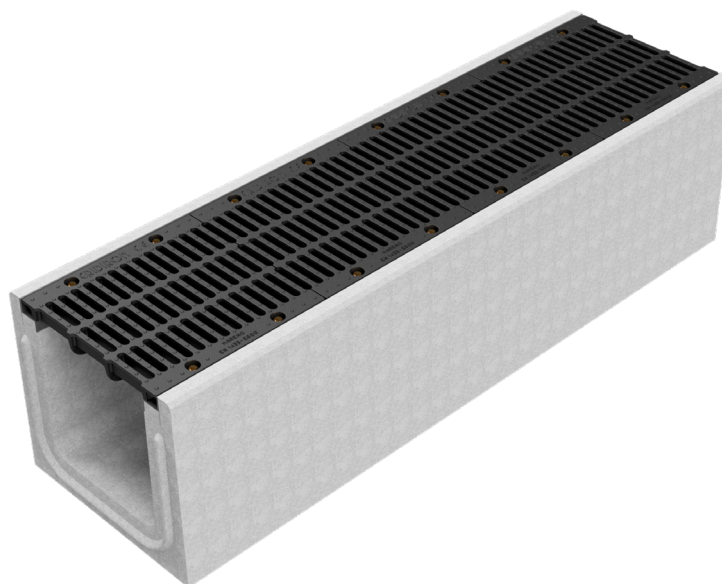
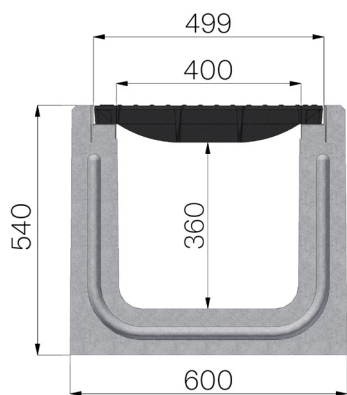


## FICHE PRODUIT



|                            |  |
|----------------------------|--|
| <b>CODE ASSEMBLÉ</b>       | 4110SGE  |
| <b>DESCRIPTION</b>         | Caniveau monolithique type I400 autoportant en béton armé, avec feuillures galvanisées et grille en fonte, classe de charge E600 suivant la norme EN 1433. |
| <b>NORME</b>               | EN 1433:2008   |
| <b>CLASSE DE CHARGE</b>    | E600 - EN 1433:2008  |
| <b>UTILISATION PRÉVUE</b>  | Récupération des eaux de surface dans les zones soumises à la circulation des piétons et/ou des véhicules selon la classe de résistance indiquée.          |
| <b>LONGÉVITÉ</b>           | Classification de résistance aux agents atmosphériques : W +R (§6.3.3.3 EN 1433:2008)  |
| <b>PIECES PAR PALETTE</b>  | 2  |
| <b>1) CANIVEAU</b>         | 4110S  |
| <b>MATÉRIAU</b>            | Béton vibrocomprimé armé   |
| <b>SÉRIE</b>               | Série I 400  |
| <b>SECTION</b>             | H1   |
| <b>FEUILLURES</b>          | Feuillures Galvanisées   |
| <b>VERSION</b>             | Standard sans pente intégrée   |
| <b>2) GRILLE</b>           | 4R10GS1  |
| <b>TYPE</b>                | Grille en fonte ductile  |
| <b>MATÉRIAU</b>            | Fonte GJS500-7 : EN1563  |
| <b>FINITION DE SURFACE</b> | Vernie   |



| Dimensions de l'article mm | Passage eau mm | Section d'écoulement cmq | Poids Kg |
|----------------------------|----------------|--------------------------|----------|
| 2000 x 600 x H 540         | 400            | 1.557                    | 976,58   |