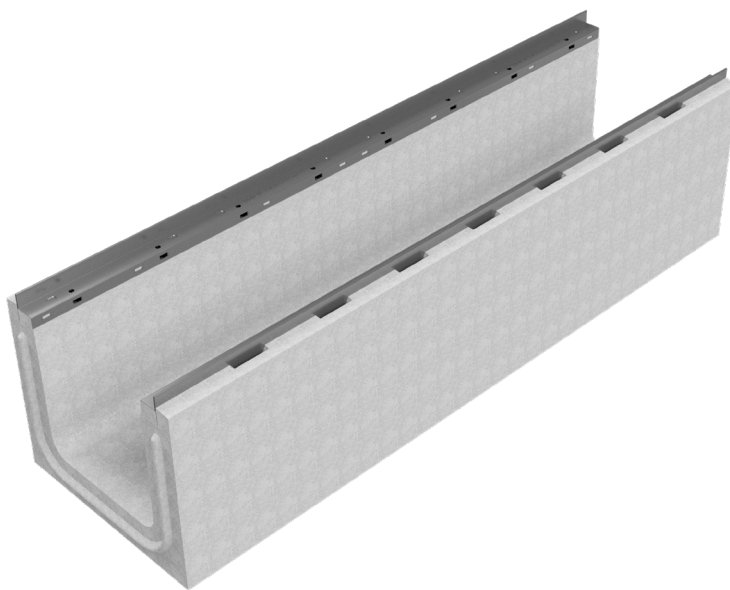
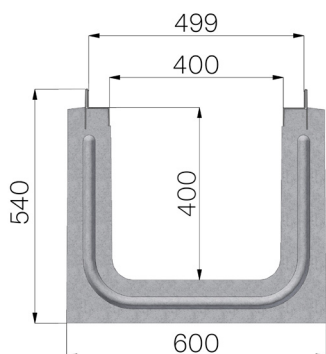


SCHEDA PRODOTTO



| | |
|------------------------|---|
| CODICE | 4110SD |
| DESCRIZIONE | Canale autoportante modello I400 in calcestruzzo vibrocompresso armato, completo di sistema WeepHoles® per asfalto drenante, profili salvabordo zincati, portata F900 a norma UNI EN 1433:2008 a condizione di posa in opera secondo le istruzioni. |
| MATERIALE | Calcestruzzo Vibrocompresso Armato |
| TIPO SERIE | Serie I 400 |
| TIPO SEZIONE | H1 |
| TIPO DI PROFILO | Profili Zincati |
| TIPO VERSIONE | Normale senza pendenza incorporata |
| NORMA | EN 1433:2008 |
| CLASSE PORTATA | F900 - EN 1433:2008 |
| USO PREVISTO | Raccolta e convogliamento di acque superficiali in aree soggette al traffico pedonale e/o di veicoli secondo la portata indicata. |
| DURABILITÀ | Classificazione della resistenza agli agenti atmosferici: W +R (§6.3.3.3 EN 1433:2008) |



| Dimensioni articolo mm | Passaggio acqua mm | Sezione di scolo cmq | Peso Kg. Cad |
|------------------------|--------------------|----------------------|--------------|
| 2000 x 600 x H 540 | 400 | 1.557 | 702 |