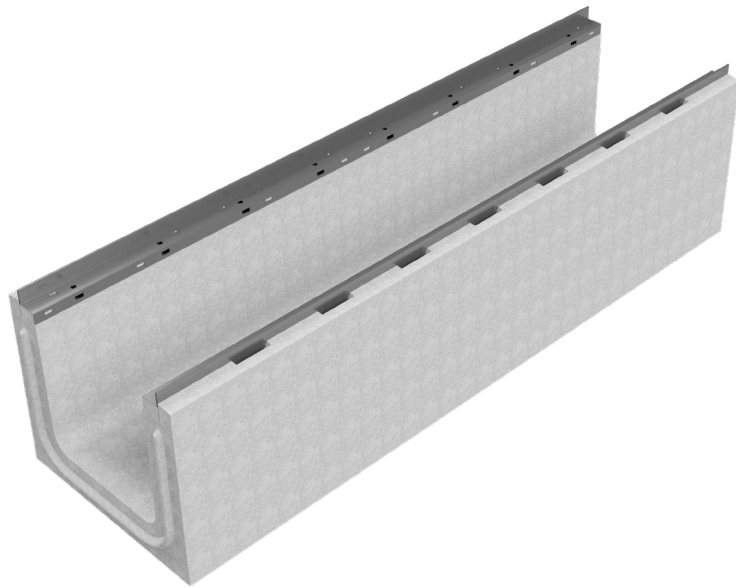
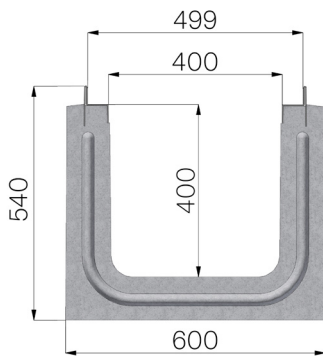


TECHNISCHE BESCHREIBUNG



ART.-NR.	4110SD
BESCHREIBUNG	Selbsttragende Entwässerungsrinne aus Stahlbeton Baureihe I400, komplett mit WeepHoles®-System zur Entwässerung von Asphalt, mit verzinkten Stahlprofilen, Belastungsklasse F900 gemäß EN 1433.
WERKSTOFF	Vibrokomprimierter Stahlbeton
TYP SERIE	Baureihe I 400
SEKTION	H1
PROFILTYP	Stahl, verzinkt
VERSION	Ohne Gefälle
NORM	EN 1433:2008
BELASTUNGSKLASSE	F900 - EN 1433:2008
VERWENDUNG	Sammlung und Ableitung von Oberflächenwasser in Bereichen, die von Fußgängern und/oder Fahrzeugen benutzt werden, entsprechend der angegebenen Durchflussmenge.
HALTBARKEIT	Wetterbeständigkeitsklasse: W +R (§6.3.3.3 EN 1433:2008)



Abmessungen mm	Wasserdurchfluss mm	Abflussquerschnitt cmq	Gewicht Kg
2000 x 600 x H 540	400	1.557	702